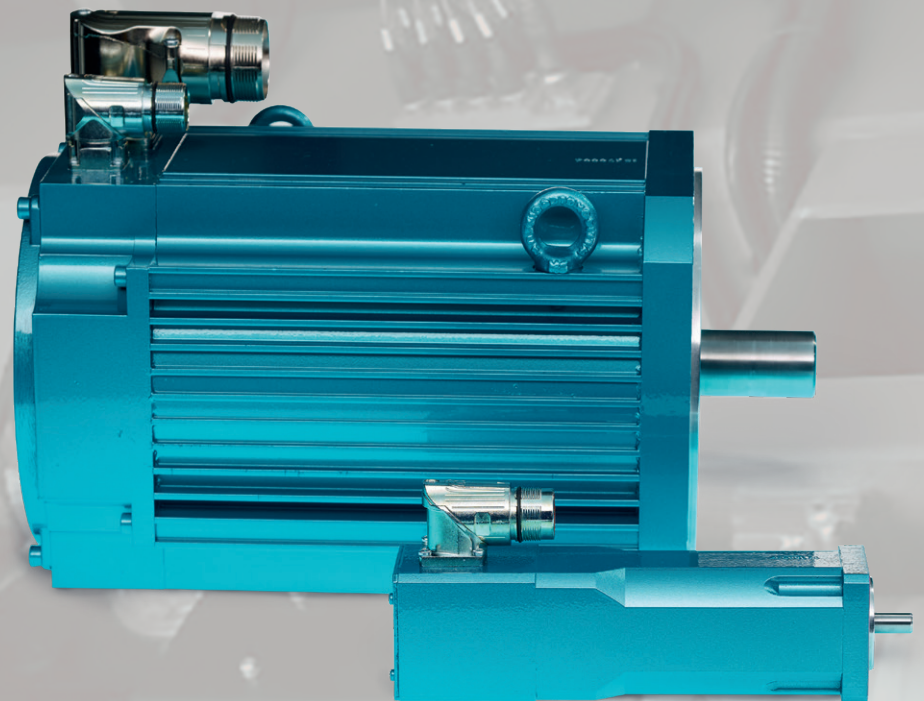
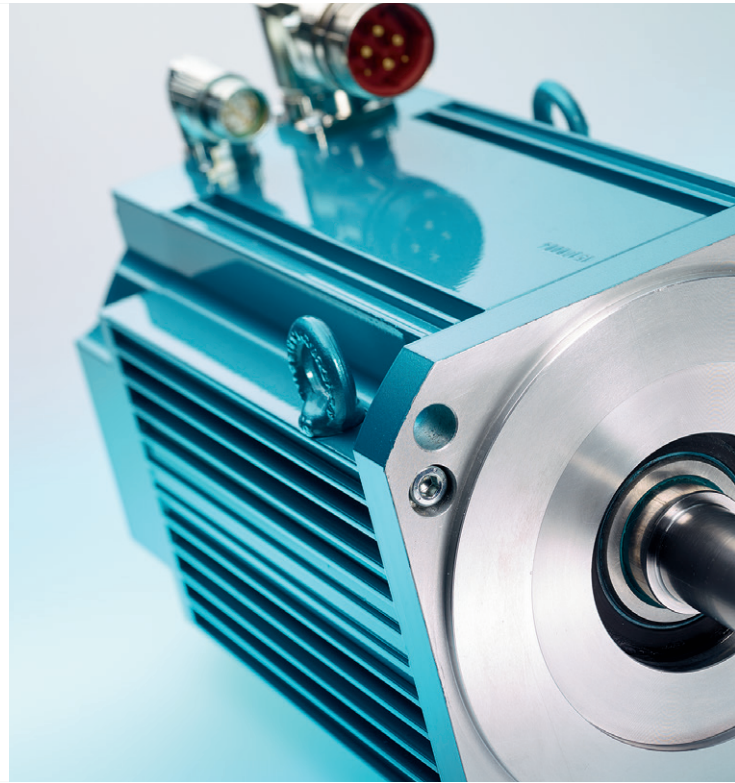


DYN 8

powerLINE

SYNCHRON-SERVOMOTOREN
SYNCHRONOUS SERVO MOTORS



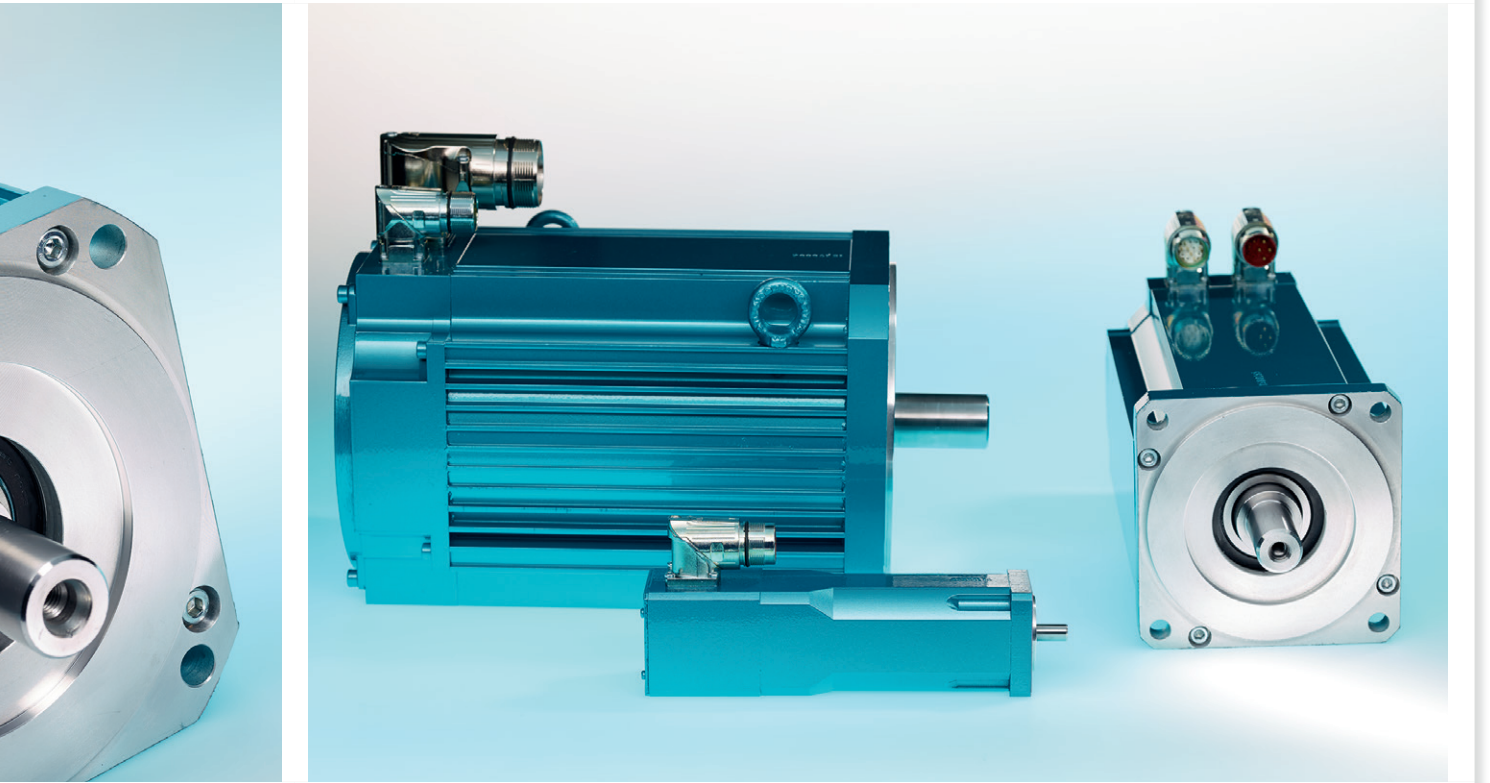


Hauptparameter

- Hochdynamische 10 (8/6)-polige permanent-erregte Synchronmotoren
- Einzelzahn-Wicklung mit perfekt abgestimmtem Magnetdesign
- Hohe Energie-Effizienz
- Maximale Impulsdrehmomente bis zum 4-fachen Stillstandsdauerdrehmoment des selbstgekühlten Motors
- Anschluss über M 23 / M 40 speedTec-Steckverbinder (Einkabelinterface mit DSL-Schnittstelle für Mess-Systeme verfügbar)
- Vielfältige Optionen möglich (z. B. integrierte Haltebremse, Getriebeanbau, Sonderwelle, verschiedene Temperaturfühler, Sonderflansch, Wicklungsvarianten, andere Mess-Systeme, elektronisches Typenschild)

	Standard	Option
Betriebsart	S1	
Schutzart	IP 65	
Wellendurchführung	IP 64	IP 65
Schwingstärkestufe	B	
Flanschgenauigkeit	N	R
Isolierstoffklasse	180 (H) - Ausnutzung in Klasse 155 (F); UL-file E 217551	
Wicklungsschutz	Thermistor 150°C (mit verstärkter Isolation gemäß EN 50178)	Miniaturbimetallschalter; PT 100; PT 1000
Leistungsanschluss	Stecker bzw. Klemmkasten	
Gebersystemanschluss	Stecker	
Gebersystem	Resolver	Sin- Cos- Absolutwertgeber
Kühlung	Selbstkühlung	Fremdkühlung
Bremse	-	Haltebremse
Farbanstrich	RAL 9005 (matt-schwarz)	Sonderfarben
Lager	Radialrillenkugellager mit Lebensdauerschmierung	
Wellenende	glattes Wellenende	Passfeder mit Halbkeilwuchtung
Umgebungstemperaturbereich	-15°C bis +40°C	

Änderungen der Angaben in diesem Katalog, insbesondere der technischen Daten, Abmessungen und Massen, bleiben jederzeit vorbehalten. Abbildungen sind unverbindlich.
All technical data, outputs, dimensions and weights stated in this catalogue can be changed without notice. The illustrations are not binding.



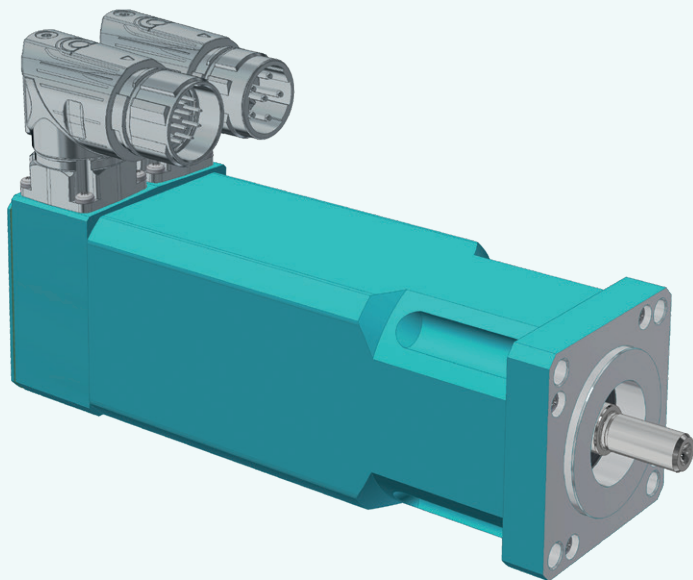
Main parameters

- Highly dynamic 10 (8/6)-pole permanent-field synchronous motors
- Concentrated winding with a perfectly matching magnet design
- High energy efficiency
- Maximum pulse torques up to 4fold continuous stall torque of self-cooled motor
- M 23 / M 40 speedTec connector (one wire interface with DSL-connection for the measuring system available)
- Various options available such as integrated holding brake, gear unit, special shaft, different temperature sensors, special flange, winding variants, different measuring systems, electronic type label.

	Standard	Option
Duty type	S1	
Degree of protection	IP 65	
Shaft exit	IP 64	IP 65
Vibrational severity	B	
Flange accuracy	N	R
Thermal class	180 (H) - utilization of class 155 (F); UL-file E 217551	
Winding protection	PTC thermistor 150°C (strengthened insulation according to EN 50178)	Bimetallic-element miniature switch; PT 100; PT 1000
Power connection	Plug connector or terminal box	
Measuring system con.	Plug connector	
Measuring system	Resolver	Sin-Cos-absolute value encoder
Cooling	Self-cooling	Forced-air cooling
Brake	-	Holding brake
Paint finish	RAL 9005 (dull black)	Other colours
Bearings	Life-lubricated radial deep-groove bearing	
Shaft end	plain shaft end	with keyway and balanced with a half-key
Ambient temperature	-15°C to +40°C	

Änderungen der Angaben in diesem Katalog, insbesondere der technischen Daten, Abmessungen und Massen, bleiben jederzeit vorbehalten. Abbildungen sind unverbindlich. All technical data, outputs, dimensions and weights stated in this catalogue can be changed without notice. The illustrations are not binding.

GM 8-05



Kenngröße		GM 8			parameters
		-05.1-	-05.2-	-05.3-	
Einbaufenster, Baulänge		2xx6	2xx6	2xx6	frame size, overall length
Spannungs- u. Drehzahlvariante		2xx6	2xx6	2xx6	voltage and speed variant
Polzahl	2p	6			number of poles
Stillstandsrehmoment	M_{d0} [Nm]	0,47	0,87	1,2	stall torque
Stillstandsstrom	I_{d0} [A]	1,0	1,5	1,8	current at stall torque
Bemessungsdaten					nominal rating
Bemessungsrehmoment	M_{dN} [Nm]	0,44	0,8	1,05	rated torque
Bemessungsstrom	I_{dN} [A]	0,9	1,3	1,5	rated current
Bemessungsdrehzahl	n_N [min ⁻¹]	6.000	6.000	6.000	rated speed
Bemessungsleistung	P_{dN} [kW]	0,28	0,5	0,66	rated power
Spannungskonstante ¹⁾	k_e [V/1000min ⁻¹]	31,3	37,4	42,4	voltage constant ¹⁾
Wicklungswiderstand ²⁾	R_{uv} [Ω]	38,0	17,4	12,5	winding resistance ²⁾
Wicklungsinduktivität	L_{lv} [mH]	27,4	16,8	14,0	winding inductance
Maximalwerte					maximum values
max. Drehmoment	M_{max} [Nm]	1,8	3,8	5,0	maximum torque
max. Strom (Scheitelwert)	I_{max} [A]	5,5	9,2	10,6	maximum current (peak value)
max. zulässige Drehzahl	n_{max} [min ⁻¹]	9.000			maximum perm. speed
mechanische Daten ³⁾					mechanical data ³⁾
Läuferträgheitsmoment	J_l [kgcm ²]	0,14	0,27	0,40	inertia
Masse	m [kg]	1,4	1,8	2,2	weight

¹⁾ betriebswarm, Effektivwert, verkettet

²⁾ bei 20°C

³⁾ mit Resolver Size 15 (X3=R9), ohne Haltebremse

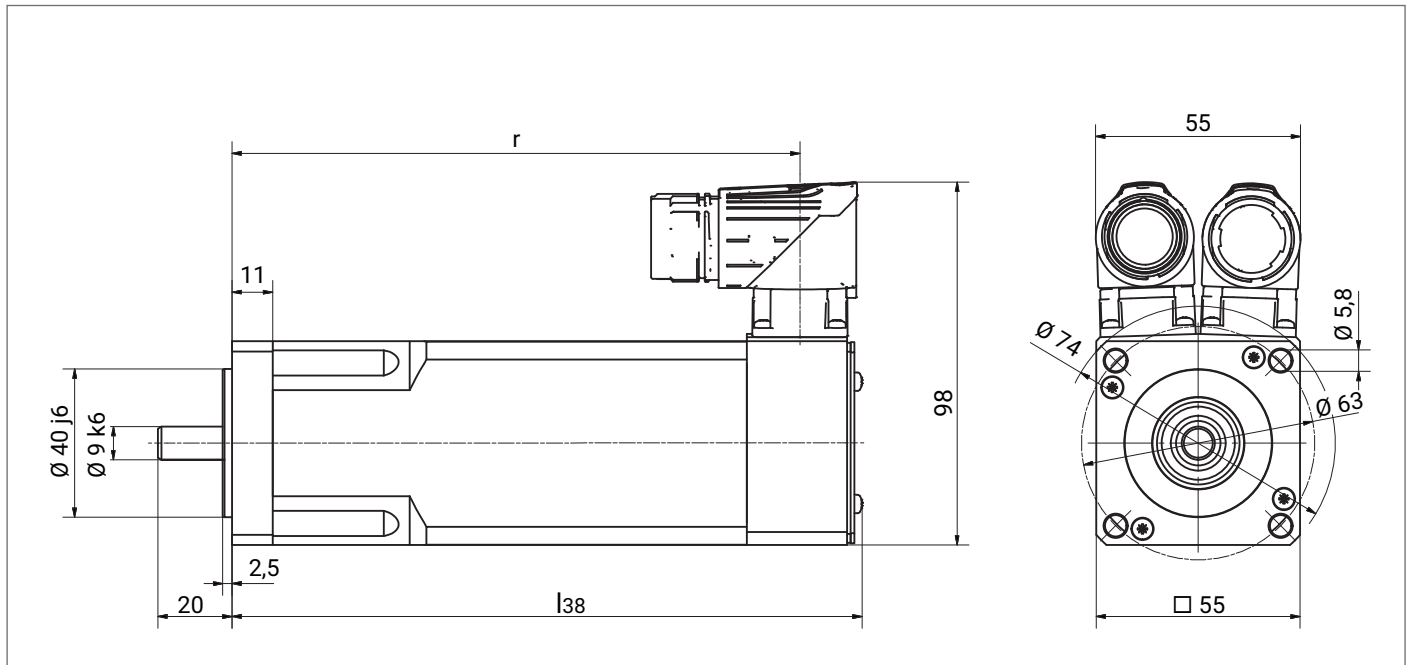
¹⁾ at operating temperature, r.m.s. value, phase to phase

²⁾ at 20°C

³⁾ with resolver size 15 (X3=R9), without holding brake

Änderungen der Angaben in diesem Katalog, insbesondere der technischen Daten, Abmessungen und Massen, bleiben jederzeit vorbehalten. Abbildungen sind unverbindlich.
 All technical data, outputs, dimensions and weights stated in this catalogue can be changed without notice. The illustrations are not binding.

Abmessungen / Dimensions



GM 8-	X3=	ohne Bremse / without brake				mit Bremse / with brake			
		R9		AA / IN / IW		R9		AA / IN / IW	
		l_{38}	r	l_{38}	r	l_{38}	r	l_{38}	r
05.1		121	104,5	156	136	145,5	129	180,5	160,5
05.2		145	129	180,5	160,5	170	153,5	205	185
05.3		170	153,5	205	185	194,5	178	229,5	209,5

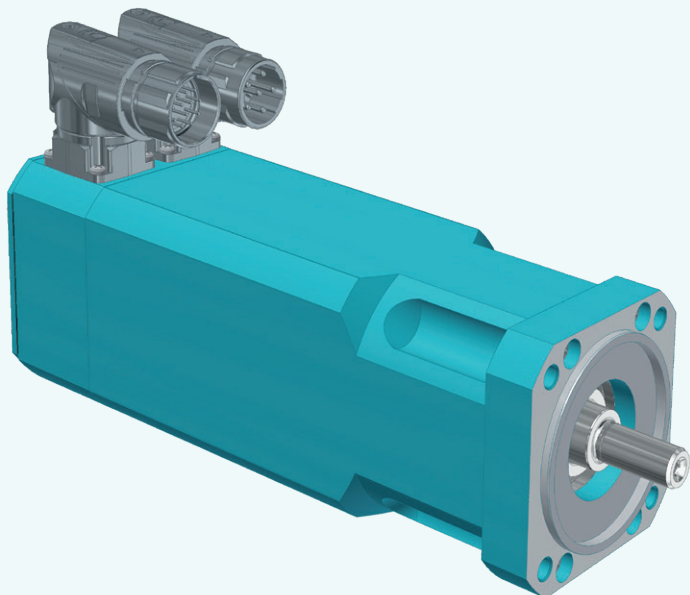
Mess-Systeme (X3) / Measuring system (X3):

AA	AD 34 (Hengstler)	IW	EKS/EKM/SKS/SKM 36 (Sick)
IN	ERN 1185 (Heidenhain)	R9	Resolver Size 15

Haltebremse / Holding brake

Haltebremse			nominal rating
Haftmoment	M_{Br} [Nm]	2,0	holding torque
Bemessungsspannung	U_{Br} [V]	24	rated voltage
Bemessungsstrom (20°C)	I_{Br} [A]	0,46	rated current (20°C)
Läuferträgheitsmoment	J_{Br} [kgcm ²]	0,07	rotor inertia
Masse	m [kg]	0,18	weight

GM 8-07



Kenngröße Einbaufenster, Baulänge Spannungs- u. Drehzahlvariante		GM 8						parameters
		-07.1-		-07.2-		-07.3-		frame size, overall length
		2xx4	2xx6	2xx4	2xx6	2xx4	2xx6	voltage and speed variant
Polzahl	2p	8						number of poles
Stillstands Drehmoment	M_{d0} [Nm]	0,8		1,6		2,4		stall torque
Stillstandsstrom	I_{d0} [A]	1,1	1,4	1,8	2,4	2,6	3,5	current at stall torque
Bemessungsdaten								nominal rating
Bemessungs Drehmoment	M_{dN} [Nm]	0,75	0,65	1,4	1,2	2,1	1,8	rated torque
Bemessungsstrom	I_{dN} [A]	1,0	1,2	1,6	1,9	2,3	2,7	rated current
Bemessungsdrehzahl	n_N [min ⁻¹]	4.000	6.000	4.000	6.000	4.000	6.000	rated speed
Bemessungsleistung	P_{dN} [kW]	0,31	0,41	0,59	0,75	0,88	1,13	rated power
Spannungskonstante ¹⁾	k_e [V/1000min ⁻¹]	48,0	35,0	58,0	42,2	59,1	43,0	voltage constant ¹⁾
Wicklungswiderstand ²⁾	R_{u-v} [Ω]	33,5	18,1	17,0	8,8	9,9	5,2	winding resistance ²⁾
Wicklungsinduktivität	L_{u-v} [mH]	38,8	21,7	24,6	13,0	16,1	8,5	winding inductance
Maximalwerte								maximum values
max. Drehmoment	M_{max} [Nm]	2,5		4,6		7,5		maximum torque
max. Strom (Scheitelwert)	I_{max} [A]	4,9	6,9	7,8	10,8	12,2	16,7	maximum current (peak value)
max. zulässige Drehzahl	n_{max} [min ⁻¹]	9.000						maximum perm. speed
mechanische Daten ³⁾								mechanical data ³⁾
Läuferträgheitsmoment	J_l [kgcm ²]	0,25		0,41		0,58		inertia
Masse	m [kg]	2,5		3,1		3,8		weight

¹⁾ betriebswarm, Effektivwert, verkettet

²⁾ bei 20°C

³⁾ mit Resolver Size 15 (X3=R9), ohne Haltebremse

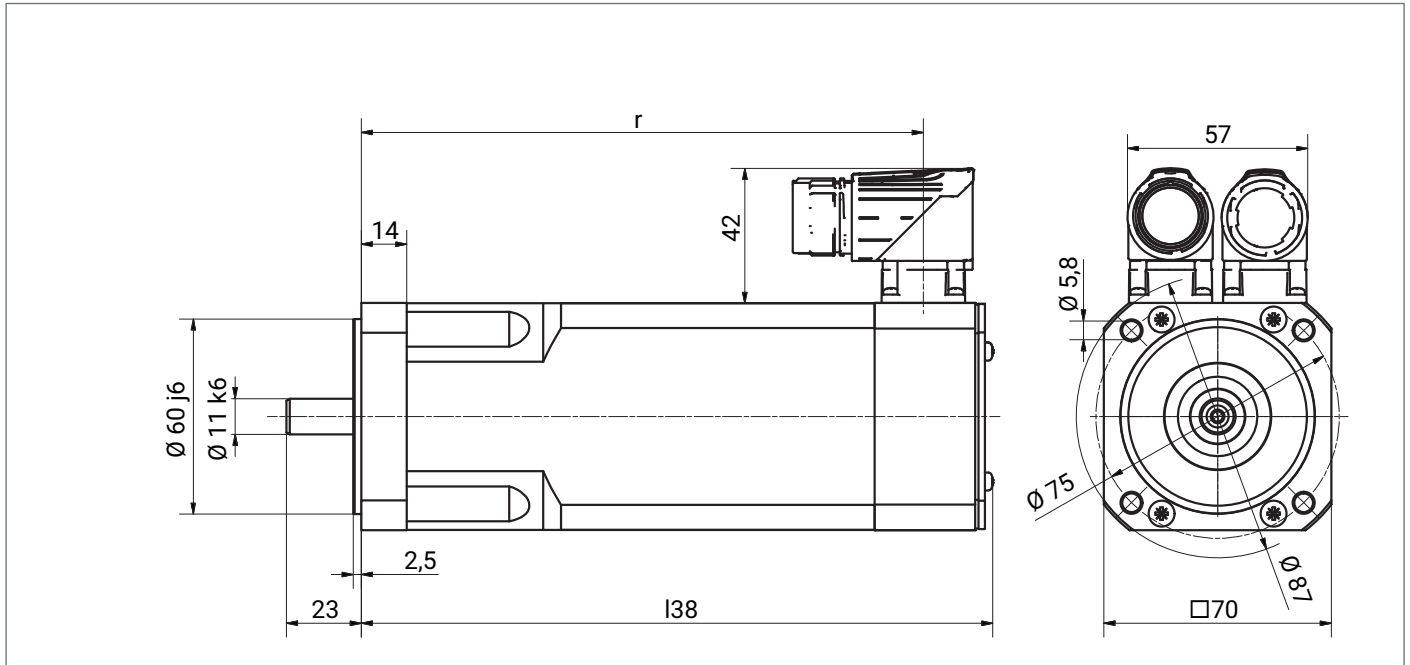
¹⁾ at operating temperature, r.m.s. value, phase to phase

²⁾ at 20°C

³⁾ with resolver size 15 (X3=R9), without holding brake

Änderungen der Angaben in diesem Katalog, insbesondere der technischen Daten, Abmessungen und Massen, bleiben jederzeit vorbehalten. Abbildungen sind unverbindlich.
All technical data, outputs, dimensions and weights stated in this catalogue can be changed without notice. The illustrations are not binding.

Abmessungen / Dimensions



GM 8-	X3=	ohne Bremse / without brake				mit Bremse / with brake			
		R9 / AE		AA / IR / IW		R9 / AE		AA / IR / IW	
		l_{38}	r	l_{38}	r	l_{38}	r	l_{38}	r
07.1		143	121	163	141	170	148	190	168
07.2		169	147	189	167	196	174	216	194
07.3		195	173	215	193	222	200	242	220

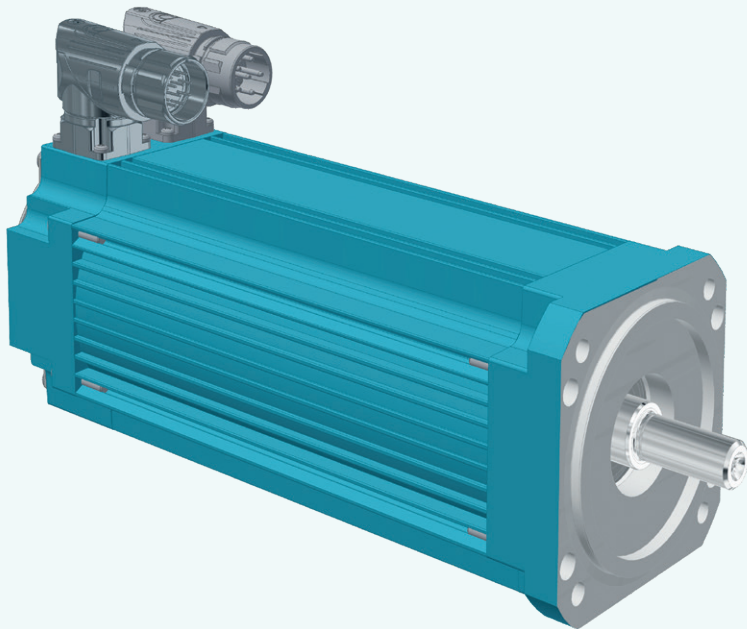
Mess-Systeme (X3) / Measuring system (X3):

AA	AD 34 (Hengstler)	IW	EKS/EKM/SKS/SKM 36 (Sick)
AE	EQI / ECI 11xx (Heidenhain)	R9	Resolver Size 15
IR	SRS/SRM 50 (SICK)		

Haltebremse / Holding brake

Haltebremse			nominal rating
Haftmoment	M_{Br} [Nm]	4,5	holding torque
Bemessungsspannung	U_{Br} [V]	24	rated voltage
Bemessungsstrom (20°C)	I_{Br} [A]	0,58	rated current (20°C)
Läuferträgheitsmoment	J_{Br} [kgcm ²]	0,19	rotor inertia
Masse	m [kg]	0,28	weight

RM 8-09



Kenngröße	Einbaufenster, Baulänge Spannungs- u. Drehzahlvariante	RM 8									parameters frame size, overall length voltage and speed variant
		-09.1-			-09.2-			-09.3-			
		2xx3	2xx4	2xx6	2xx3	2xx4	2xx6	2xx3	2xx4	2xx6	
Polzahl	2p	10									number of poles
Stillstands Drehmoment	M_{d0} [Nm]	3,8			5,6			7,3			stall torque
Stillstandsstrom	I_{d0} [A]	3,7	4,7	6,9	4,9	6,3	9,2	6,3	7,4	11,8	current at stall torque
Bemessungsdaten											nominal rating
Bemessungs Drehmoment	M_{dN} [Nm]	3,5	3,2	2,7	4,9	4,3	3,4	6,4	5,4	4,0	rated torque
Bemessungsstrom	I_{dN} [A]	3,4	4,0	4,9	4,3	4,8	5,6	5,5	5,9	6,5	rated current
Bemessungsdrehzahl	n_N [min ⁻¹]	3.000	4.000	6.000	3.000	4.000	6.000	3.000	4.000	6.000	rated speed
Bemessungsleistung	P_{dN} [kW]	1,1	1,4	1,7	1,5	1,8	2,1	2,0	2,3	2,5	rated power
Spannungskonstante ¹⁾	k_e [V/1000min ⁻¹]	65,5	51,5	35,4	72,4	56,3	38,6	72,9	57,9	38,6	voltage constant ¹⁾
Wicklungswiderstand ²⁾	R_{uv} [Ω]	5,3	3,2	1,5	3,6	2,2	0,98	2,4	1,6	0,7	winding resistance ²⁾
Wicklungsinduktivität	L_{uv} [mH]	16,6	10,3	4,8	12,9	7,8	3,7	9,6	6,1	2,7	winding inductance
Maximalwerte											maximum values
max. Drehmoment	M_{max} [Nm]	12,6			17,1			23			maximum torque
max. Strom (Scheitelwert)	I_{max} [A]	19,0	24,5	35,6	23,3	29,7	43,8	30,7	39,1	58,1	maximum current (peak value)
max. zulässige Drehzahl	n_{max} [min ⁻¹]	6.000									maximum perm. speed
mechanische Daten ³⁾											mechanical data ³⁾
Läuferträgheitsmoment	J_L [kgcm ²]	2,4			3,3			4,3			inertia
Masse	m [kg]	5,1			6,6			8,1			weight

¹⁾ betriebswarm, Effektivwert, verkettet

²⁾ bei 20°C

³⁾ mit Resolver Size 15 (X3=R9), ohne Haltebremse

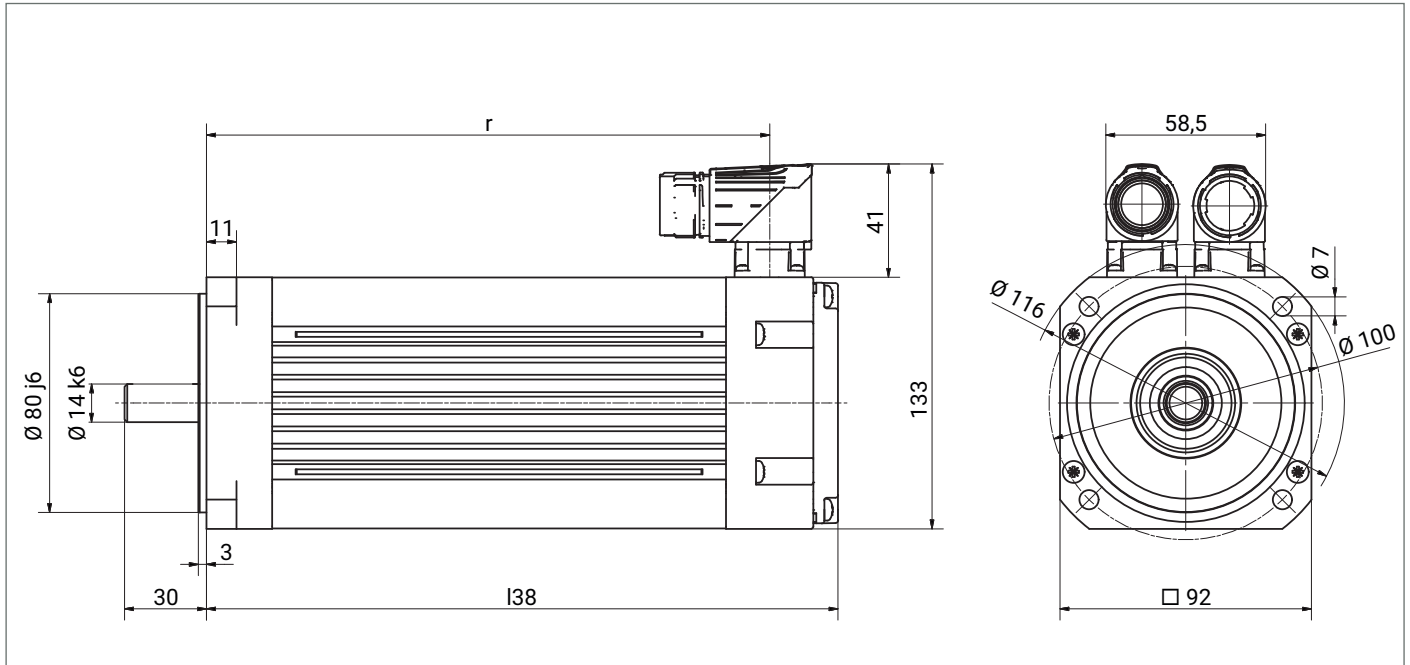
¹⁾ at operating temperature, r.m.s. value, phase to phase

²⁾ at 20°C

³⁾ with resolver size 15 (X3=R9), without holding brake

Änderungen der Angaben in diesem Katalog, insbesondere der technischen Daten, Abmessungen und Massen, bleiben jederzeit vorbehalten. Abbildungen sind unverbindlich.
All technical data, outputs, dimensions and weights stated in this catalogue can be changed without notice. The illustrations are not binding.

Abmessungen / Dimensions



RM 8-	X3=	ohne Bremse / without brake				mit Bremse / with brake			
		R9 / AE		A8 / AA / I8 / IN / IR / IW		R9 / AE		A8 / AA / I8 / IN / IR / IW	
		l_{38}	r	l_{38}	r	l_{38}	r	l_{38}	r
09.1		180	158	213	191	205	183	238	216
09.2		204	182	237	215	229	207	262	240
09.3		228	206	261	239	253	231	286	264

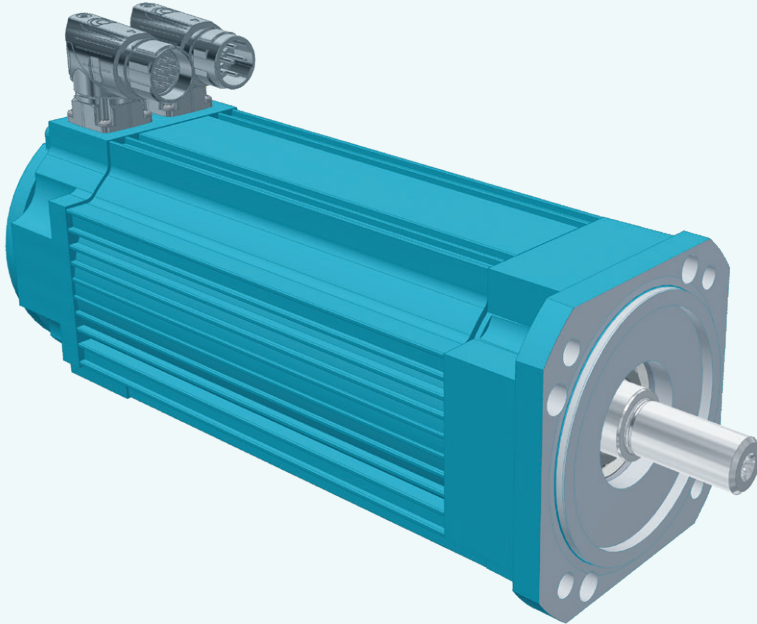
Mess-Systeme (X3) / Measuring system (X3):

A8/I8	EQI/ECI 13xx (Heidenhain)	IN	ERN 1185 (Heidenhain)
AA	AD 34 (Hengstler)	IW	EKS/EKM/SKS/SKM 36 (Sick)
AE	EQI / ECI 11xx (Heidenhain)	R9	Resolver Size 15
IR	SRS/SRM 50 (SICK)		

Haltebremse / Holding brake

Haltebremse	nominal rating		
Haftmoment	M_{Br} [Nm]	10	holding torque
Bemessungsspannung	U_{Br} [V]	24	rated voltage
Bemessungsstrom (20°C)	I_{Br} [A]	0,71	rated current (20°C)
Läuferträgheitsmoment	J_{Br} [kgcm ²]	1,03	rotor inertia
Masse	m [kg]	0,59	weight

RM 8-11



Kenngröße Einbaufenster, Baulänge Spannungs- u. Drehzahlvariante		RM 8									parameters
		-11.1-			-11.2-			-11.3-			frame size, overall length
		2xx2	2xx3	2xx4	2xx2	2xx3	2xx4	2xx2	2xx3	2xx4	voltage and speed variant
Polzahl	2p	10									number of poles
Stillstandsrehmoment	M_{d0} [Nm]	5,2			8,0			11,1			stall torque
Stillstandsstrom	I_{d0} [A]	3,6	4,8	6,6	5,1	6,9	8,9	6,4	9,6	12,3	current at stall torque
Bemessungsdaten											nominal rating
Bemessungsrehmoment	M_{dN} [Nm]	5,0	4,4	3,7	7,4	6,3	5,1	10,0	8,3	6,5	rated torque
Bemessungsstrom	I_{dN} [A]	3,5	4,1	4,7	4,5	5,4	5,7	5,8	7,2	7,2	rated current
Bemessungsdrehzahl	n_N [min ⁻¹]	2.000	3.000	4.000	2.000	3.000	4.000	2.000	3.000	4.000	rated speed
Bemessungsleistung	P_{dN} [kW]	1,05	1,38	1,55	1,55	2,0	2,1	2,1	2,6	2,7	rated power
Spannungskonstante ¹⁾	k_e [V/1000min ⁻¹]	90,5	67,3	49,8	104,6	73,6	56,2	108,4	73,2	57,0	voltage constant ¹⁾
Wicklungswiderstand ²⁾	R_{uv} [Ω]	6,6	3,5	2,0	4,3	2,1	1,2	3,0	1,3	0,8	winding resistance ²⁾
Wicklungsinduktivität	L_{uv} [mH]	26,8	14,8	8,2	20,2	10,0	5,8	15,1	6,9	4,2	winding inductance
Maximalwerte											maximum values
max. Drehmoment	M_{max} [Nm]	16			27			38			maximum torque
max. Strom (Scheitelwert)	I_{max} [A]	17,4	23,2	31,6	25,5	36,0	46,9	34,3	51,3	65,5	maximum current (peak value)
max. zulässige Drehzahl	n_{max} [min ⁻¹]	6.000									maximum perm. speed
mechanische Daten ³⁾											mechanical data ³⁾
Läuferträgheitsmoment	J_L [kgcm ²]	4,5			6,6			8,7			inertia
Masse	m [kg]	6,7			8,4			10,1			weight

¹⁾ betriebswarm, Effektivwert, verkettet

²⁾ bei 20°C

³⁾ mit Resolver Size 15 (X3=R9), ohne Haltebremse

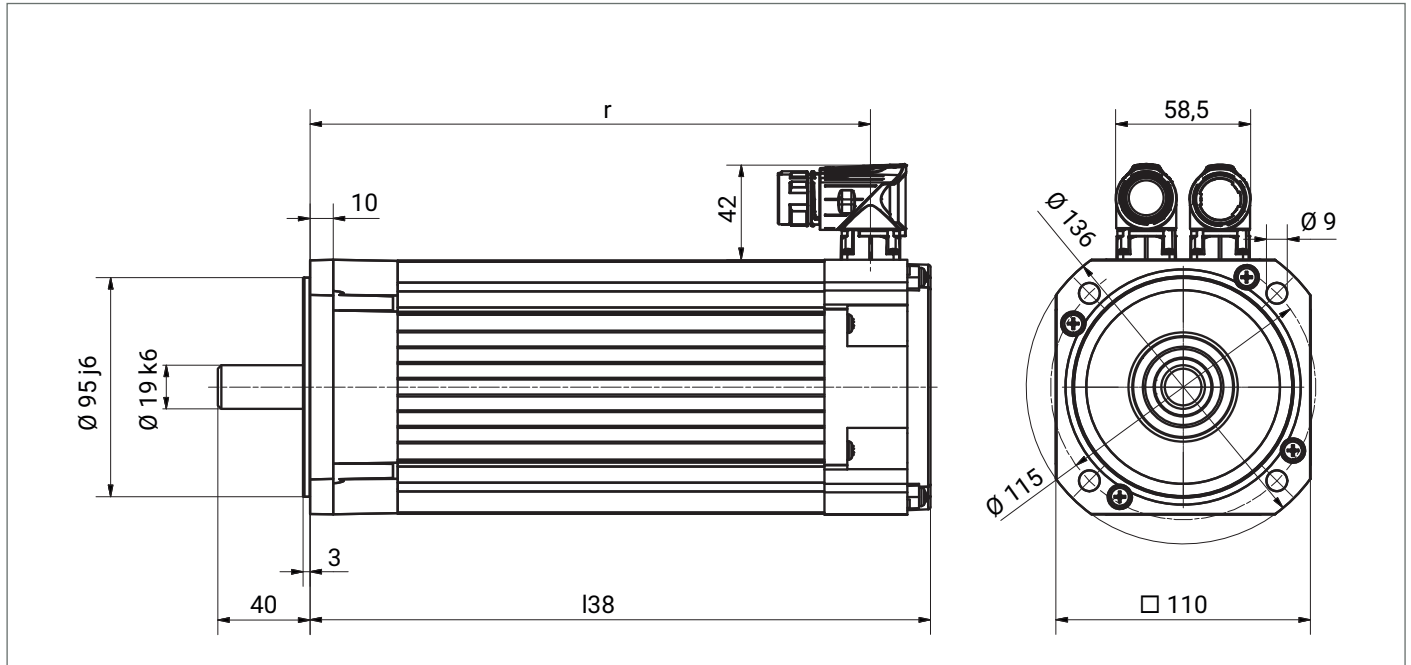
¹⁾ at operating temperature, r.m.s. value, phase to phase

²⁾ at 20°C

³⁾ with resolver size 15 (X3=R9), without holding brake

Änderungen der Angaben in diesem Katalog, insbesondere der technischen Daten, Abmessungen und Massen, bleiben jederzeit vorbehalten. Abbildungen sind unverbindlich.
All technical data, outputs, dimensions and weights stated in this catalogue can be changed without notice. The illustrations are not binding.

Abmessungen / Dimensions



RM 8-	X3=	ohne Bremse / without brake				mit Bremse / with brake			
		R9		A8 / AA / I8 / IN / IR / IW		R9		A8 / AA / I8 / IN / IR / IW	
		l_{38}	r	l_{38}	r	l_{38}	r	l_{38}	r
11.1		207	181	239	207	219	193	251	219
11.2		238	212	270	238	250	224	282	250
11.3		269	243	301	269	281	255	313	281

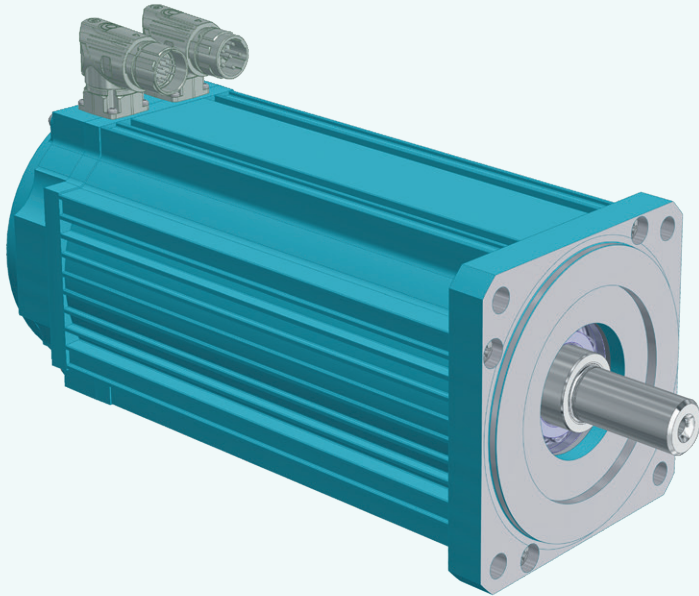
Mess-Systeme (X3) / Measuring system (X3):

A8/I8	EQI/ECI 13xx (Heidenhain)	IR	SRS/SRM 50 (SICK)
AA	AD 34 (Hengstler)	IW	EKS/EKM/SKS/SKM 36 (Sick)
IN	ERN 1185 (Heidenhain)	R9	Resolver Size 15

Haltebremse / Holding brake

Haltebremse		nominal rating	
Haftmoment	M_{Br} [Nm]	12	holding torque
Bemessungsspannung	U_{Br} [V]	24	rated voltage
Bemessungsstrom (20°C)	I_{Br} [A]	0,71	rated current (20°C)
Läuferträgheitsmoment	J_{Br} [kgcm ²]	1,07	rotor inertia
Masse	m [kg]	0,6	weight

RM 8-14



Kenngröße	Einbaufenster, Baulänge Spannungs- u. Drehzahlvariante	RM 8									parameters
		-14.1-			-14.2-			-14.3-			frame size, overall length
		2xx0	2xx2	2xx3	2xx0	2xx2	2xx3	2xx0	2xx2	2xx3	voltage and speed variant
Polzahl	2p	10									number of poles
Stillstandsrehmoment	M_{d0} [Nm]	12,4			17,7			24,2			stall torque
Stillstandsstrom	I_{d0} [A]	4,6	8,4	12,2	5,8	11,0	16,3	8,0	15,3	22,6	current at stall torque
Bemessungsdaten											nominal rating
Bemessungsrehmoment	M_{dN} [Nm]	12,2	10,5	8,7	17,5	15,0	11,2	23,1	20,2	14,2	rated torque
Bemessungsstrom	I_{dN} [A]	4,5	7,1	8,6	5,8	9,3	10,3	7,7	12,8	13,1	rated current
Bemessungsdrehzahl	n_N [min ⁻¹]	1.000	2.000	3.000	1.000	2.000	3.000	1.000	2.000	3.000	rated speed
Bemessungsleistung	P_{dN} [kW]	1,3	2,2	2,7	1,8	3,1	3,5	2,4	4,2	4,5	rated power
Spannungskonstante ¹⁾	k_e [V/1000min ⁻¹]	170,6	92,3	63,5	190,9	101,4	68,6	189,3	99,5	68,3	voltage constant ¹⁾
Wicklungswiderstand ²⁾	R_{uv} [Ω]	4,85	1,41	0,64	3,45	0,93	0,42	2,39	0,60	0,29	winding resistance ²⁾
Wicklungsinduktivität	L_{uv} [mH]	42,2	12,6	5,8	34,1	9,6	4,4	24,4	6,8	3,2	winding inductance
Maximalwerte											maximum values
max. Drehmoment	M_{max} [Nm]	40			55			76			maximum torque
max. Strom (Scheitelwert)	I_{max} [A]	22,9	42,1	61,5	28,4	53,0	78,7	39,4	74,9	109,1	maximum current (peak value)
max. zulässige Drehzahl	n_{max} [min ⁻¹]	4.000									maximum perm. speed
mechanische Daten ³⁾											mechanical data ³⁾
Läuferträgheitsmoment	J_L [kgcm ²]	16,4			23,0			29,6			inertia
Masse	m [kg]	11,9			14,5			17,2			weight

¹⁾ betriebswarm, Effektivwert, verkettet

²⁾ bei 20°C

³⁾ mit Resolver Size 15 (X3=R9), ohne Haltebremse

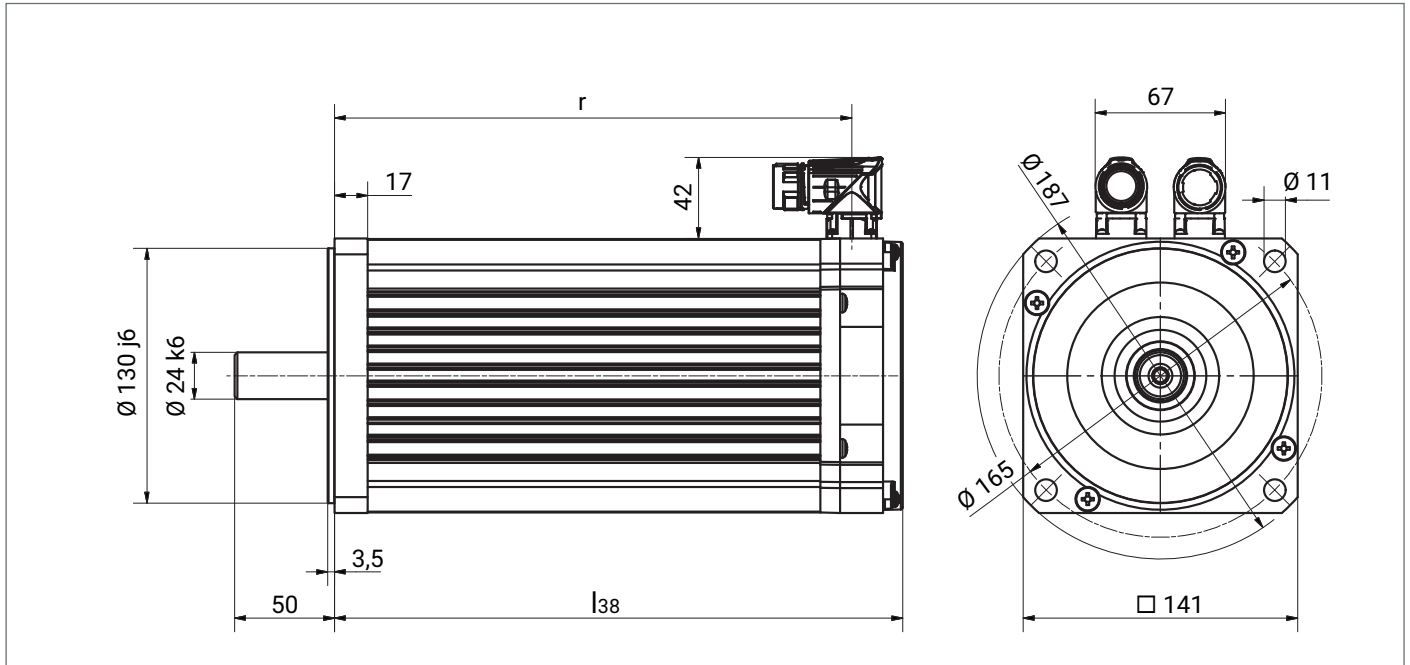
¹⁾ at operating temperature, r.m.s. value, phase to phase

²⁾ at 20°C

³⁾ with resolver size 15 (X3=R9), without holding brake

Änderungen der Angaben in diesem Katalog, insbesondere der technischen Daten, Abmessungen und Massen, bleiben jederzeit vorbehalten. Abbildungen sind unverbindlich.
All technical data, outputs, dimensions and weights stated in this catalogue can be changed without notice. The illustrations are not binding.

Abmessungen / Dimensions



RM 8-	X3=	ohne Bremse / without brake				mit Bremse / with brake			
		R9 / AE		A8 / AA / I8 / IN / IR / IW		R9 / AE		A8 / AA / I8 / IN / IR / IW	
		l_{38}	r	l_{38}	r	l_{38}	r	l_{38}	r
14.1		228	202	260	228	267	241	299	267
14.2		259	233	291	259	298	272	330	298
14.3		290	264	322	290	329	303	361	329

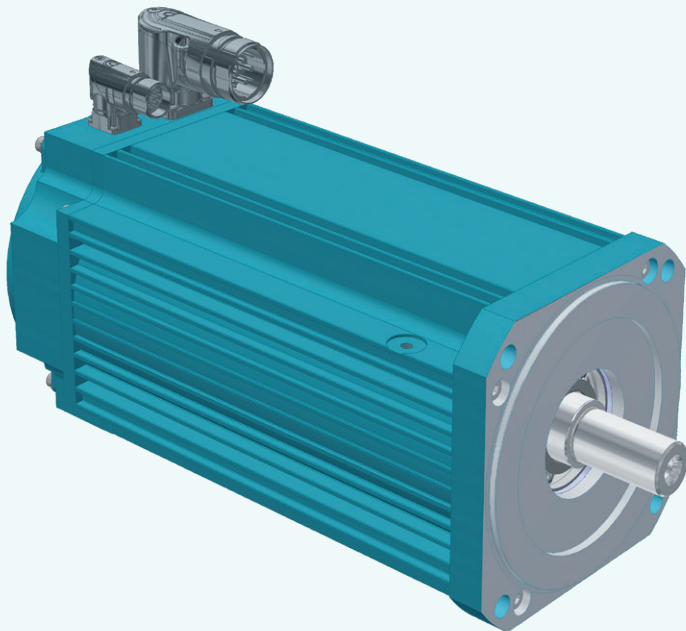
Mess-Systeme (X3) / Measuring system (X3):

A8/I8	EQI/ECI 13xx (Heidenhain)	IR	SRS/SRM 50 (SICK)
AA	AD 34 (Hengstler)	IW	EKS/EKM/SKS/SKM 36 (Sick)
IN	ERN 1185 (Heidenhain)	R9	Resolver Size 15

Haltebremse / Holding brake

Haltebremse		nominal rating	
Haftmoment	M_{Br} [Nm]	40	holding torque
Bemessungsspannung	U_{Br} [V]	24	rated voltage
Bemessungsstrom (20°C)	I_{Br} [A]	1,08	rated current (20°C)
Läuferträgheitsmoment	J_{Br} [kgcm ²]	5,7	rotor inertia
Masse	m [kg]	1,8	weight

RM 8-19



Kenngröße Einbaufenster, Baulänge Spannungs- u. Drehzahlvariante		RM 8									parameters
		-19.1-			-19.2-			-19.3-			frame size, overall length
		2xx0	2xx2	2xx4	2xx0	2xx2	2xx3	2xx0	2xx2	2xx3	voltage and speed variant
Polzahl	2p	6									number of poles
Stillstandsrehmoment	M_{d0} [Nm]	26			53			74			stall torque
Stillstandsstrom	I_{d0} [A]	6,9	11,6	23,2	12,9	23,7	34,1	18,2	30,3	45,3	current at stall torque
Bemessungsdaten											nominal rating
Bemessungsrehmoment	M_{dN} [Nm]	24	22	17	47	40	32	67	54	40	rated torque
Bemessungsstrom	I_{dN} [A]	6,4	9,8	15,2	11,4	17,9	20,6	16,5	22,1	24,5	rated current
Bemessungsdrehzahl	n_N [min ⁻¹]	1.000	2.000	4.000	1.000	2.000	3.000	1.000	2.000	3.000	rated speed
Bemessungsleistung	P_{dN} [kW]	2,5	4,6	7,1	4,9	8,4	10,1	7,0	11,3	12,6	rated power
Spannungskonstante ¹⁾	k_e [V/1000min ⁻¹]	238	150,9	70,4	260	140,8	97,5	255	153,5	102,3	voltage constant ¹⁾
Wicklungswiderstand ²⁾	R_{uv} [Ω]	3,3	1,2	0,3	1,45	0,43	0,21	0,73	0,27	0,12	winding resistance ²⁾
Wicklungsinduktivität	L_{uv} [mH]	51	17,6	4,4	26,2	7,7	3,6	17,6	6,4	2,8	winding inductance
Maximalwerte											maximum values
max. Drehmoment	M_{max} [Nm]	80			160			230			maximum torque
max. Strom (Scheitelwert)	I_{max} [A]	32	53	106	58	106	153	84	140	209	maximum current (peak value)
max. zulässige Drehzahl	n_{max} [min ⁻¹]	4.000									maximum perm. speed
mechanische Daten ³⁾											mechanical data ³⁾
Läuferträgheitsmoment	J_L [kgcm ²]	79			144			209			inertia
Masse	m [kg]	32			46			60,3			weight

¹⁾ betriebswarm, Effektivwert, verkettet

²⁾ bei 20°C

³⁾ mit Resolver Size 15 (X3=R9), ohne Haltebremse

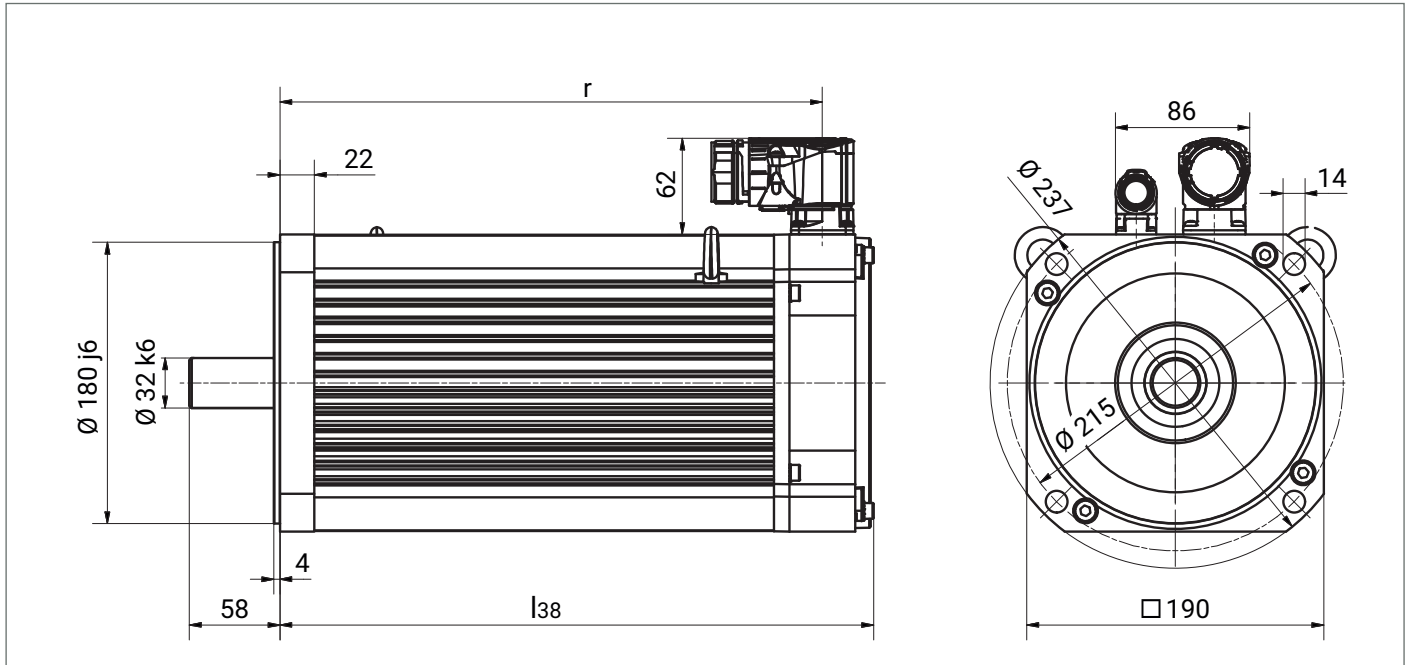
¹⁾ at operating temperature, r.m.s. value, phase to phase

²⁾ at 20°C

³⁾ with resolver size 15 (X3=R9), without holding brake

Änderungen der Angaben in diesem Katalog, insbesondere der technischen Daten, Abmessungen und Massen, bleiben jederzeit vorbehalten. Abbildungen sind unverbindlich.
All technical data, outputs, dimensions and weights stated in this catalogue can be changed without notice. The illustrations are not binding.

Abmessungen / Dimensions



RM 8-	X3=	ohne Bremse / without brake				mit Bremse / with brake			
		R9		A8 / AA / I8 / IN / IR / IW		R9		A8 / AA / I8 / IN / IR / IW	
		l_{38}	r	l_{38}	r	l_{38}	r	l_{38}	r
19.1		302	269	322	283	348	315	368	329
19.2		382	349	402	363	428	395	448	409
19.3		462	429	482	443	508	475	528	489

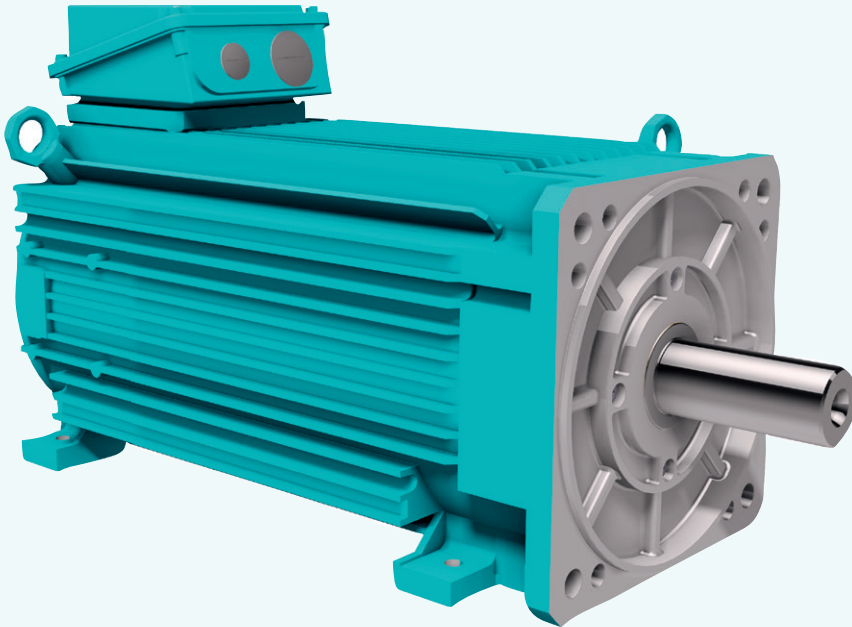
Mess-Systeme (X3) / Measuring system (X3):

A8/I8	EQI/ECI 13xx (Heidenhain)	IR	SRS/SRM 50 (SICK)
AA	AD 34 (Hengstler)	IW	EKS/EKM/SKS/SKM 36 (Sick)
IN	ERN 1185 (Heidenhain)	R9	Resolver Size 15

Haltebremse / Holding brake

Haltebremse		nominal rating	
Haftmoment	M_{Br} [Nm]	95	holding torque
Bemessungsspannung	U_{Br} [V]	24	rated voltage
Bemessungsstrom (20°C)	I_{Br} [A]	1,67	rated current (20°C)
Läuferträgheitsmoment	J_{Br} [kgcm ²]	20,5	rotor inertia
Masse	m [kg]	4,75	weight

RH 8-26



Kenngröße Einbaufenster, Baulänge Spannungs- u. Drehzahlvariante		RH 8									parameters
		-26.1-			-26.2-			-26.3-			frame size, overall length
		2xx0	2xx1	2xx2	2xx0	2xx1	2xx2	2xx0	2xx1	2xx2	voltage and speed variant
Polzahl	2p	6									number of poles
Stillstandsrehmoment	M_{d0} [Nm]	112			175			225			stall torque
Stillstandsstrom	I_{d0} [A]	32	44	61	50	66	87	56	86	109	current at stall torque
Bemessungsdaten											nominal rating
Bemessungsrehmoment	M_{dN} [Nm]	96	89	80	160	144	128	200	188	160	rated torque
Bemessungsstrom	I_{dN} [A]	28	35	46	43	54	64	50	73	79	rated current
Bemessungsdrehzahl	n_N [min ⁻¹]	1.000	1.500	2.000	1.000	1.500	2.000	1.000	1.500	2.000	rated speed
Bemessungsleistung	P_{dN} [kW]	10,1	14,0	16,8	16,8	22,6	26,8	20,9	29,5	33,5	rated power
Spannungskonstante ¹⁾	k_e [V/1000min ⁻¹]	218	156	106	236	167	125	253	163	127	voltage constant ¹⁾
Wicklungswiderstand ²⁾	R_{wv} [mΩ]	420	220	100	220	120	64	180	74	50	winding resistance ²⁾
Wicklungsinduktivität	L_{wv} [mH]	14,8	7,5	3,5	9,4	4,8	2,7	8,0	3,1	2,0	winding inductance
Maximalwerte											maximum values
max. Drehmoment	M_{max} [Nm]	240			385			490			maximum torque
max. Strom (Scheitelwert)	I_{max} [A]	109	147	215	161	225	299	190	296	376	maximum current (peak value)
max. zulässige Drehzahl	n_{max} [min ⁻¹]	4.000									maximum perm. speed
mechanische Daten ³⁾											mechanical data ³⁾
Läuferträgheitsmoment	J_L [kgcm ²]	409			744			876			inertia
Masse	m [kg]	90			120			141			weight

¹⁾ betriebswarm, Effektivwert, verkettet

²⁾ bei 20°C

³⁾ mit Resolver Size 15 (X3=R9), ohne Haltebremse

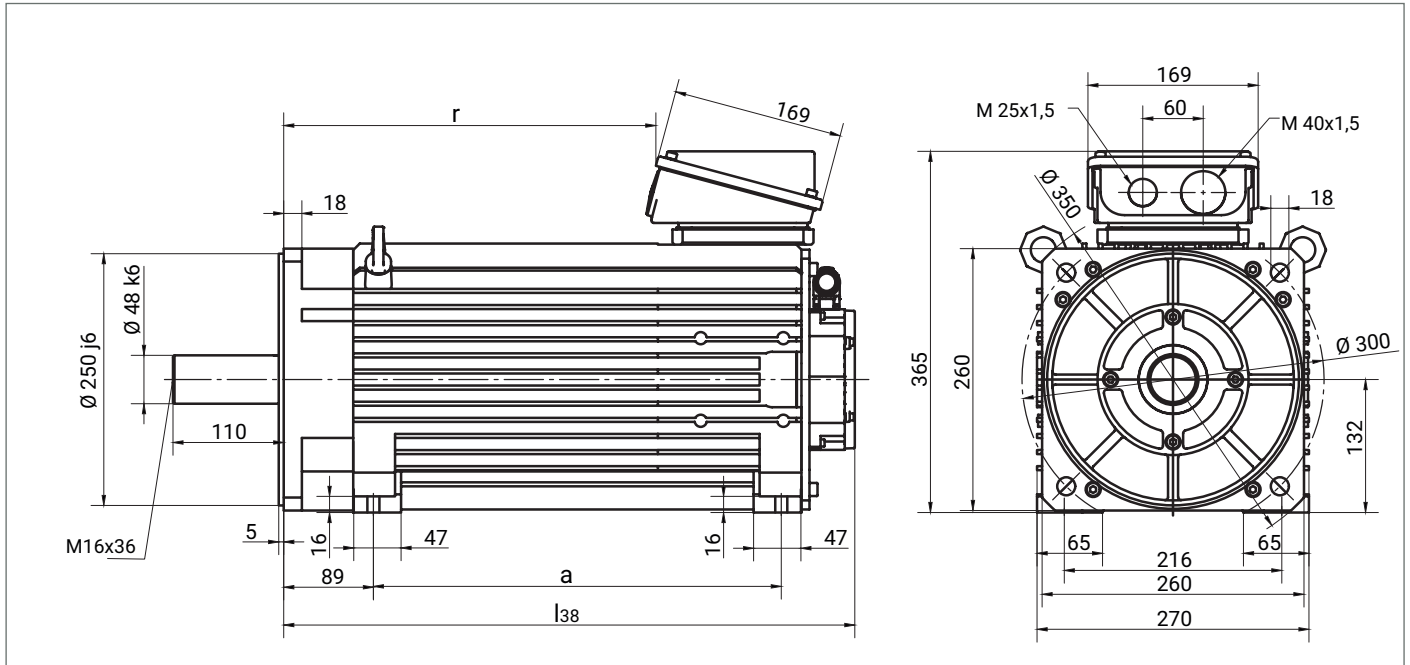
¹⁾ at operating temperature, r.m.s. value, phase to phase

²⁾ at 20°C

³⁾ with resolver size 15 (X3=R9), without holding brake

Änderungen der Angaben in diesem Katalog, insbesondere der technischen Daten, Abmessungen und Massen, bleiben jederzeit vorbehalten. Abbildungen sind unverbindlich.
All technical data, outputs, dimensions and weights stated in this catalogue can be changed without notice. The illustrations are not binding.

Abmessungen / Dimensions



RH 8- 26.1 26.2 26.3	X3=	l ₃₈			a	r
		A8	IR / IW	R9		
26.1		449	438	408	245	209
26.2		539	528	498	335	299
26.3		609	598	568	405	369

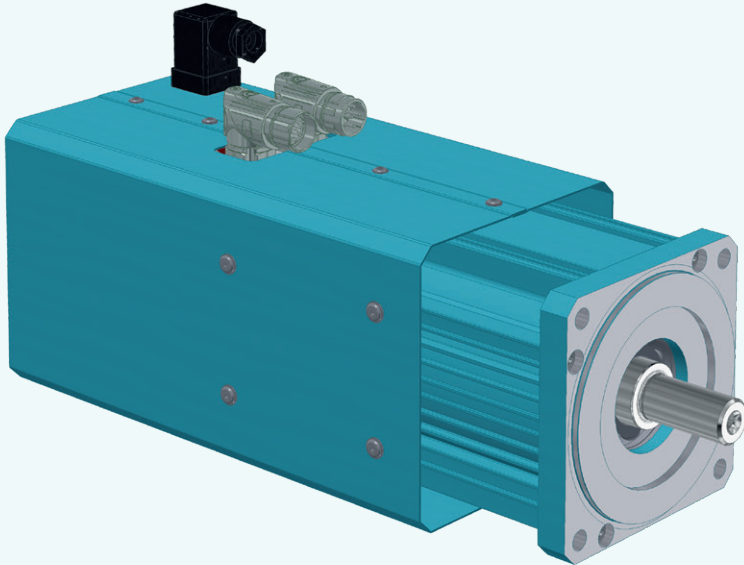
Mess-Systeme (X3) / Measuring system (X3):

A8/18	EQI/ECI 13xx (Heidenhain)	IR	SRS/SRM 50 (SICK)
AA	AD 34 (Hengstler)	IW	EKS/EKM/SKS/SKM 36 (Sick)
IN	ERN 1185 (Heidenhain)	R9	Resolver Size 15

Haltebremse / Holding brake

Haltebremse	RH 8- 26.1/2 26.3	nominal rating
Haftmoment	M _{Br} [Nm]	170 210 holding torque
Bemessungsspannung	U _{Br} [V]	24 24 rated voltage
Bemessungsstrom (20°C)	I _{Br} [A]	2,3 2,9 rated current (20°C)
Läuferträgheitsmoment	J _{Br} [kgcm ²]	50,4 50,4 rotor inertia
Masse	m [kg]	6,0 6,0 weight

RF 8-14



Kenngröße Einbaufenster, Baulänge Spannungs- u. Drehzahlvariante		RF 8									parameters
		-14.1-			-14.2-			-14.3-			frame size, overall length
		2xx0	2xx2	2xx3	2xx0	2xx2	2xx3	2xx0	2xx2	2xx3	voltage and speed variant
Polzahl	2p	10									number of poles
Stillstandsrehmoment	M_{d0} [Nm]	18			26			33			stall torque
Stillstandsstrom	I_{d0} [A]	6,7	12,3	17,9	8,7	16,2	24,1	11,0	21,0	30,6	current at stall torque
Bemessungsdaten											nominal rating
Bemessungsrehmoment	M_{dN} [Nm]	17,5	16,5	15,0	25,0	23,0	21,0	32,5	31,0	28,0	rated torque
Bemessungsstrom	I_{dN} [A]	6,4	11,3	14,7	8,2	14,3	19,2	10,7	19,4	25,9	rated current
Bemessungsdrehzahl	n_N [min ⁻¹]	1.000	2.000	3.000	1.000	2.000	3.000	1.000	2.000	3.000	rated speed
Bemessungsleistung	P_{dN} [kW]	1,8	3,5	4,7	2,6	4,8	6,6	3,4	6,5	8,8	rated power
Spannungskonstante ¹⁾	k_e [V/1000min ⁻¹]	170,6	92,3	63,5	190,9	101,4	68,6	189,3	99,5	68,3	voltage constant ¹⁾
Wicklungswiderstand ²⁾	R_{u-v} [Ω]	4,85	1,41	0,64	3,45	0,93	0,42	2,39	0,60	0,29	winding resistance ²⁾
Wicklungsinduktivität	L_{u-v} [mH]	42,2	12,6	5,8	34,1	9,6	4,4	24,4	6,8	3,2	winding inductance
Maximalwerte											maximum values
max. Drehmoment	M_{max} [Nm]	40			55			76			maximum torque
max. Strom (Scheitelwert)	I_{max} [A]	22,9	42,1	61,5	28,4	53,0	78,7	39,4	74,9	109,1	maximum current (peak value)
max. zulässige Drehzahl	n_{max} [min ⁻¹]	4.000									maximum perm. speed
mechanische Daten ³⁾											mechanical data ³⁾
Läuferträgheitsmoment	J_L [kgcm ²]	16,4			23,0			29,6			inertia
Masse	m [kg]	14,5			17,4			20,4			weight

¹⁾ betriebswarm, Effektivwert, verkettet

²⁾ bei 20°C

³⁾ mit Resolver Size 15 (X3=R9), ohne Haltebremse

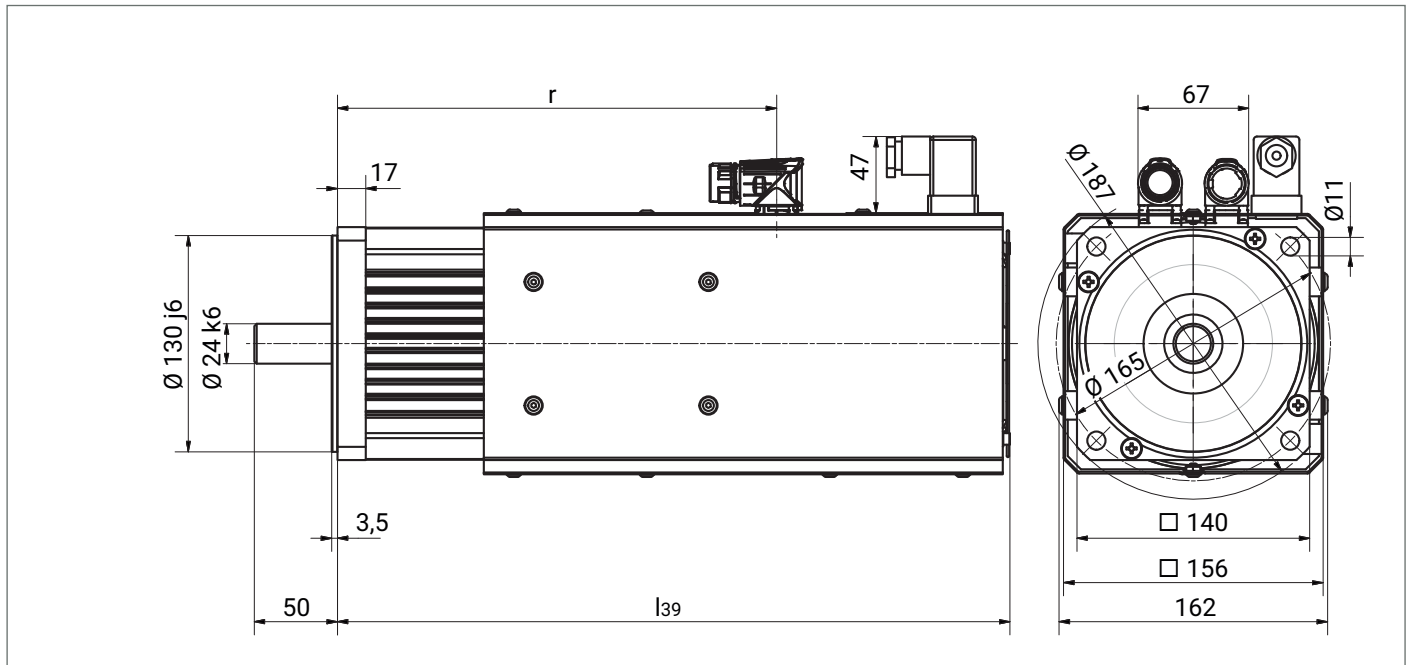
¹⁾ at operating temperature, r.m.s. value, phase to phase

²⁾ at 20°C

³⁾ with resolver size 15 (X3=R9), without holding brake

Änderungen der Angaben in diesem Katalog, insbesondere der technischen Daten, Abmessungen und Massen, bleiben jederzeit vorbehalten. Abbildungen sind unverbindlich.
All technical data, outputs, dimensions and weights stated in this catalogue can be changed without notice. The illustrations are not binding.

Abmessungen / Dimensions



RF 8-	X3=	ohne Bremse / without brake				mit Bremse / with brake			
		R9 / AE		A8 / AA / I8 / IN / IR / IW		R9 / AE		A8 / AA / I8 / IN / IR / IW	
		l_{39}	r	l_{39}	r	l_{39}	r	l_{39}	r
14.1		316	202	342	228	355	241	381	267
14.2		347	233	373	259	486	272	412	298
14.3		378	264	404	290	417	303	443	329

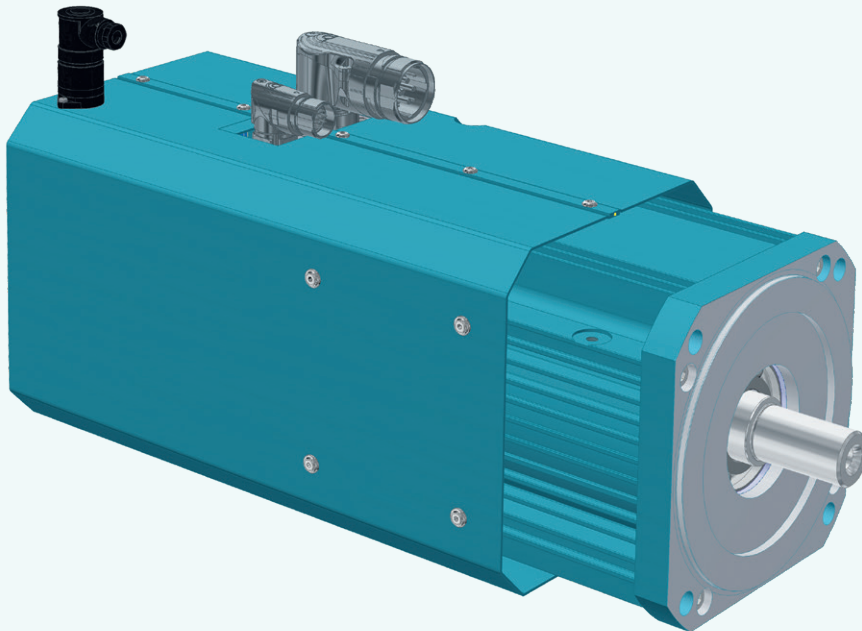
Mess-Systeme (X3) / Measuring system (X3):

A8/I8	EQI/ECI 13xx (Heidenhain)	IR	SRS/SRM 50 (SICK)
AA	AD 34 (Hengstler)	IW	EKS/EKM/SKS/SKM 36 (Sick)
IN	ERN 1185 (Heidenhain)	R9	Resolver Size 15

Haltebremse / Holding brake

Haltebremse		nominal rating	
Haftmoment	M_{Br} [Nm]	40	holding torque
Bemessungsspannung	U_{Br} [V]	24	rated voltage
Bemessungsstrom (20°C)	I_{Br} [A]	1,08	rated current (20°C)
Läuferträgheitsmoment	J_{Br} [kgcm ²]	5,7	rotor inertia
Masse	m [kg]	1,8	weight

RF 8-19



Kenngröße Einbaufenster, Baulänge Spannungs- u. Drehzahlvariante		RF 8									parameters
		-19.1-			-19.2-			-19.3-			frame size, overall length
		2xx0	2xx2	2xx4	2xx0	2xx2	2xx3	2xx0	2xx2	2xx3	voltage and speed variant
Polzahl	2p	6									number of poles
Stillstandsrehmoment	M_{d0} [Nm]	41			79			115			stall torque
Stillstandsstrom	I_{d0} [A]	11,0	18,2	36,6	19,2	35,3	50,9	28,3	47,1	70,4	current at stall torque
Bemessungsdaten											nominal rating
Bemessungsrehmoment	M_{dN} [Nm]	37	36	29	68	66	61	97	94	88	rated torque
Bemessungsstrom	I_{dN} [A]	9,9	16,0	25,9	16,5	29,5	39,3	23,9	38,5	53,9	rated current
Bemessungsdrehzahl	n_N [min ⁻¹]	1.000	2.000	4.000	1.000	2.000	3.000	1.000	2.000	3.000	rated speed
Bemessungsleistung	P_{dN} [kW]	3,9	7,5	12,1	7,1	13,8	19,2	10,2	19,7	27,6	rated power
Spannungskonstante ¹⁾	k_e [V/1000min ⁻¹]	238	150,9	70,4	260	140,8	97,5	255	153,5	102,3	voltage constant ¹⁾
Wicklungswiderstand ²⁾	R_{uv} [Ω]	3,3	1,2	0,3	1,45	0,43	0,21	0,73	0,27	0,12	winding resistance ²⁾
Wicklungsinduktivität	L_{uv} [mH]	51	17,6	4,4	26,2	7,7	3,6	17,6	6,4	2,8	winding inductance
Maximalwerte											maximum values
max. Drehmoment	M_{max} [Nm]	80			160			230			maximum torque
max. Strom (Scheitelwert)	I_{max} [A]	32	53	106	58	106	153	84	140	209	maximum current (peak value)
max. zulässige Drehzahl	n_{max} [min ⁻¹]	4.000									maximum perm. speed
mechanische Daten ³⁾											mechanical data ³⁾
Läuferträgheitsmoment	J_L [kgcm ²]	79			144			209			inertia
Masse	m [kg]	37			52			66			weight

¹⁾ betriebswarm, Effektivwert, verkettet

²⁾ bei 20°C

³⁾ mit Resolver Size 15 (X3=R9), ohne Haltebremse

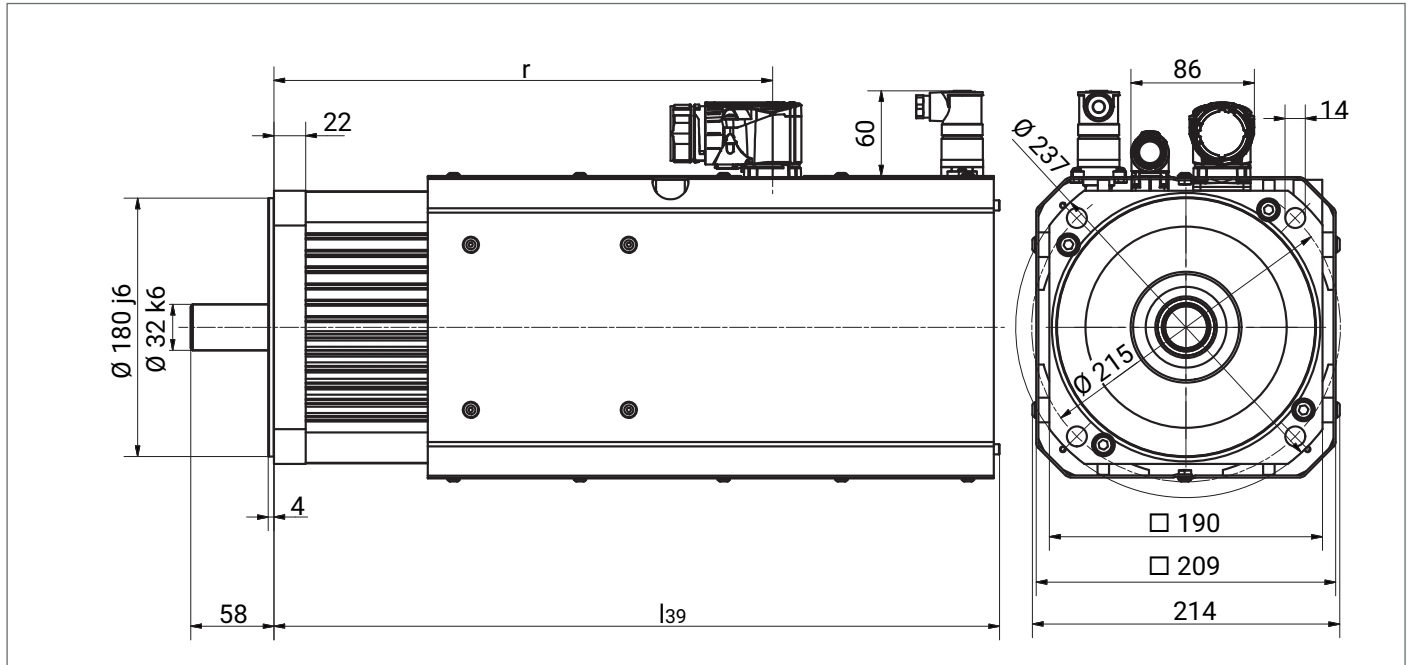
¹⁾ at operating temperature, r.m.s. value, phase to phase

²⁾ at 20°C

³⁾ with resolver size 15 (X3=R9), without holding brake

Änderungen der Angaben in diesem Katalog, insbesondere der technischen Daten, Abmessungen und Massen, bleiben jederzeit vorbehalten. Abbildungen sind unverbindlich.
All technical data, outputs, dimensions and weights stated in this catalogue can be changed without notice. The illustrations are not binding.

Abmessungen / Dimensions



RF 8-	X3=	ohne Bremse / without brake				mit Bremse / with brake			
		R9		A8 / AA / I8 / IN / IR / IW		R9		A8 / AA / I8 / IN / IR / IW	
		l_{39}	r	l_{39}	r	l_{39}	r	l_{39}	r
19.1		421	269	421	283	470	315	470	329
19.2		463	349	463	363	512	395	512	409
19.3		505	429	505	443	554	475	554	489

Mess-Systeme (X3) / Measuring system (X3):

A8/I8	EQI/ECI 13xx (Heidenhain)	IR	SRS/SRM 50 (SICK)
AA	AD 34 (Hengstler)	IW	EKS/EKM/SKS/SKM 36 (Sick)
IN	ERN 1185 (Heidenhain)	R9	Resolver Size 15

Haltebremse / Holding brake

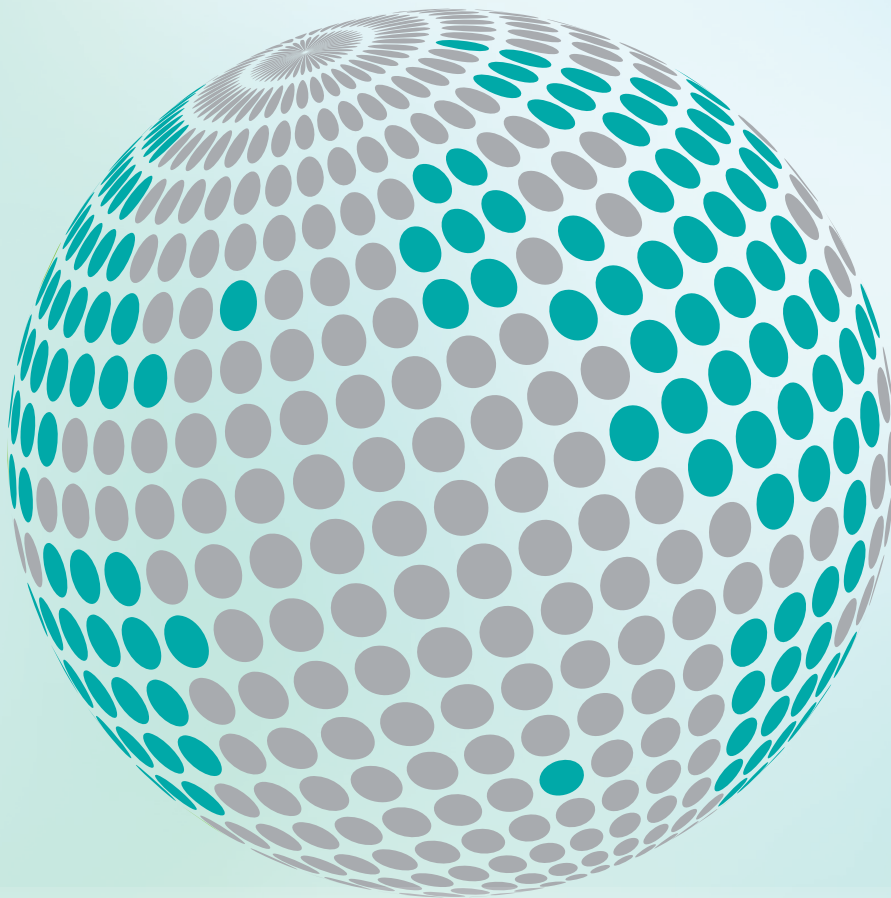
Haltebremse		nominal rating	
Haftmoment	M_{Br} [Nm]	95	holding torque
Bemessungsspannung	U_{Br} [V]	24	rated voltage
Bemessungsstrom (20°C)	I_{Br} [A]	1,67	rated current (20°C)
Läuferträgheitsmoment	J_{Br} [kgcm ²]	20,5	rotor inertia
Masse	m [kg]	4,75	weight



WITTUR Electric
Drives GmbH



YOUR GLOBAL PARTNER FOR SERVO MOTORS AND GEARLESS ELEVATOR MACHINES



www.wittur-edrives.de

More information about
Wittur Electric Drives
available on-line.



SELCOM[®]
a WITTUR brand

Liftmaterial
a WITTUR brand

sematic[®]
a WITTUR brand