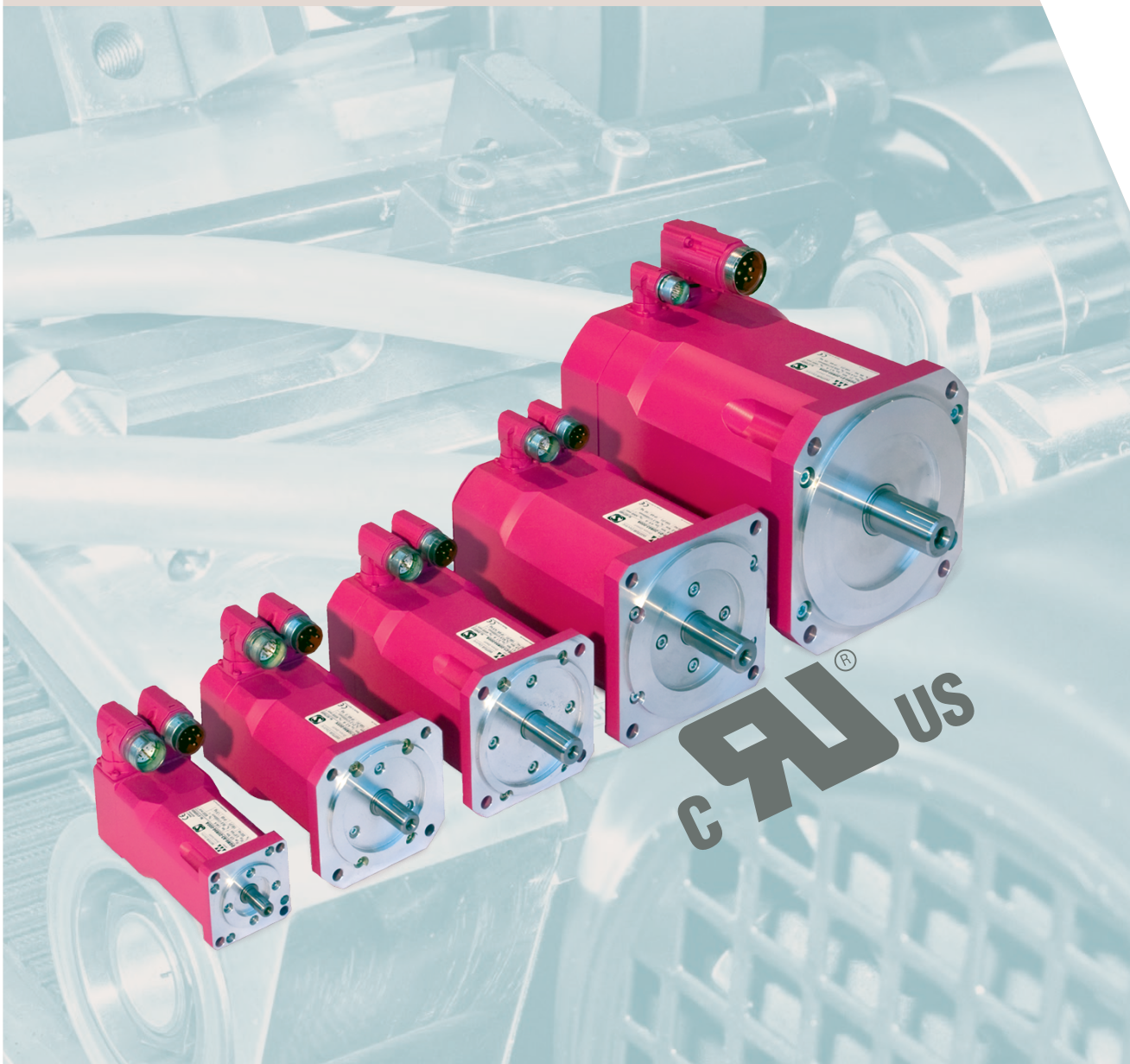


DUM 6

dynamicLINE

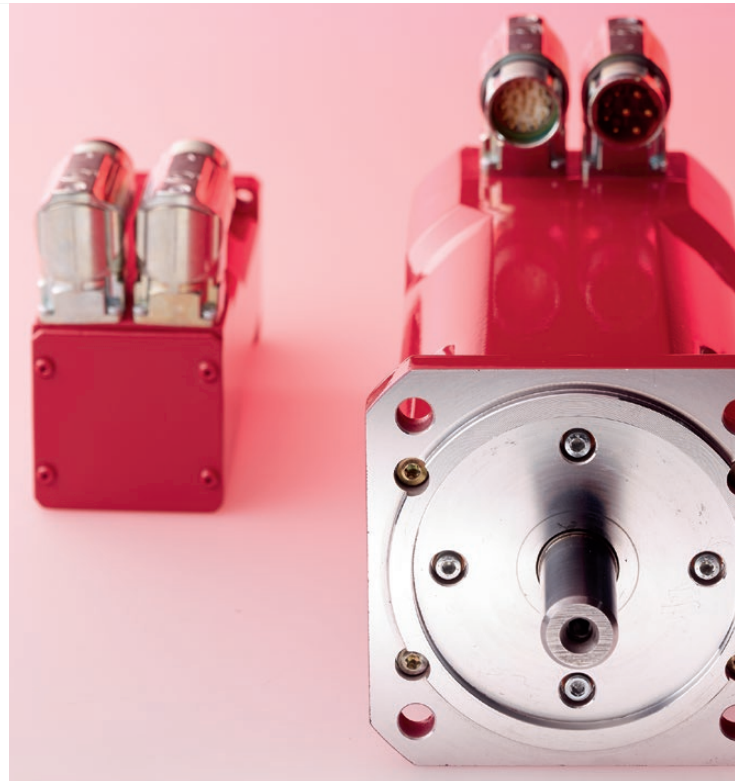
SYNCHRON-SERVOMOTOREN
SYNCHRONOUS SERVO MOTORS



CRUS

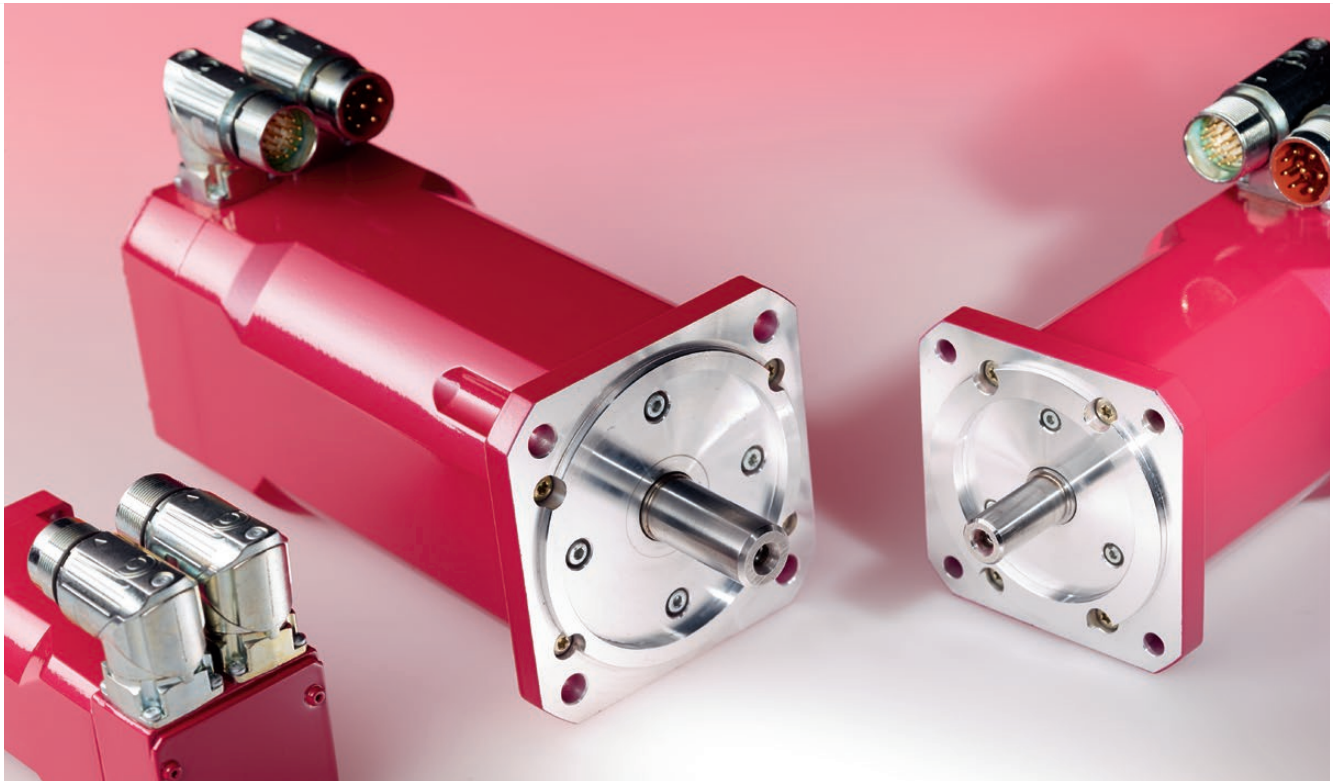
Hauptparameter

- hochdynamische 6 bzw. 8-polige permanent-erregte Synchronmotoren
- sinusförmig induzierte Spannung für exzellente Rundlaufeigenschaften
- maximale Impulsdrehmomente bis zum 3-fachen Stillstandsdauerdrehmoment des selbstgekühlten Motors
- Einsatz hochenergetischer Neodym-Eisen-Bor Magnete
- UL/CSA-Zulassung (UL-file Nummer E 234 973)
- bis Aufstellungshöhe 1000 m ü. NN keine Leistungsreduzierung
- vielfältige Optionen möglich (z. B. integrierte Haltebremse, Getriebearbau, Sonderwelle, Temperaturfühler, Sonderflansch, Wicklungsvarianten, andere Mess-Systeme, elektronisches Typenschild)



	Standard	Option
Betriebsart	S1	
Schutzart	IP 65	
Wellendurchführung	IP 64	IP 65
Schwingstärkestufe	B	
Flanschgenauigkeit	N	R
Isolierstoffklasse	155 (F) (Drahtisolation in Klasse 180 (H))	
Wicklungsschutz	Thermistor 150°C (mit verstärkter Isolation gemäß EN 50178)	KTY 84; KTY 83; Miniaturbimetallschalter; PT 100
Leistungsanschluss	Stecker (drehbar, speedTEC- kompatibel)	
Gebersystemanschluss	Stecker (drehbar, speedTEC- kompatibel)	
Gebersystem	Resolver	Sin- Cos- Absolutwertgeber
Kühlung	Selbstkühlung	Fremdkühlung
Bremse	-	Haltebremse
Farbanstrich	RAL 9005 (matt-schwarz)	Sonderfarben
Lager	Radialrillenkugellager mit Lebensdauerschmierung	
Wellenende	glattes Wellenende	Passfeder mit Halbkeilwuchtung
Umgebungstemperaturbereich	-15°C bis +40°C	

Änderungen der Angaben in diesem Katalog, insbesondere der technischen Daten, Abmessungen und Massen, bleiben jederzeit vorbehalten. Abbildungen sind unverbindlich. *All technical data, outputs, dimensions and weights stated in this catalogue can be changed without notice. The illustrations are not binding.*



Main parameters

- Highly dynamic 6 or 8-pole permanent-field synchronous motors
- Sinusoidal induced voltage for excellent true running properties
- Maximum pulse torques up to 3fold continuous stall torque of self-cooled motor
- Use of high-energy neodymium-iron-boron magnets
- UL/CSA approval (UL-file number: E 234 973)
- At altitudes up to 1,000 m a.s.l. no power output reduction
- Various options available such as integrated holding brake, gear unit, special shaft, temperature sensors, special flange, winding variants, different measuring systems, electronic type label.

	Standard	Option
Duty type	S1	
Degree of protection	IP 65	
Shaft exit	IP 64	IP 65
Vibrational severity	B	
Flange accuracy	N	R
Thermal class	155 (F) (wire insulation in class 180 (H))	
Winding protection	PTC thermistor 150°C (strengthened insulation according to EN 50178)	KTY 84; KTY 83; bimetallic-element miniature switch
Power connection	Plug connector (rotatable, speedTEC-compatible)	
Measuring system con.	Plug connector (rotatable, speedTEC-compatible)	
Measuring system	Resolver	Sin-Cos-absolute value encoder
Cooling	Self-cooling	Forced-air cooling
Brake	-	Holding brake
Paint finish	RAL 9005 (dull black)	Other colours
Bearings	Life-lubricated radial deep-groove bearing	
Shaft end	plain shaft end	with keyway and balanced with a half-key
Ambient temperature	-15°C to +40°C	

Änderungen der Angaben in diesem Katalog, insbesondere der technischen Daten, Abmessungen und Massen, bleiben jederzeit vorbehalten. Abbildungen sind unverbindlich. All technical data, outputs, dimensions and weights stated in this catalogue can be changed without notice. The illustrations are not binding.

DUM 6-Ax



DUM 6-A1

Kenngröße		DUM 6				parameters
		-A1-	-A2-	-A3-	-A4-	
		2xx6	2xx6	2xx6	2xx6	
Einbaufenster, Baulänge						frame size, overall length
Spannungs- u. Drehzahlvariante						voltage and speed variant
Polzahl	2p	6				number of poles
Stillstandsrehmoment	M_{d0} [Nm]	0,47	0,66	0,87	1,14	stall torque
Stillstandsstrom	I_{d0} [A]	0,94	1,24	1,43	1,55	current at stall torque
Bemessungsdaten		nominal rating				
Bemessungsrehmoment	M_{dN} [Nm]	0,43	0,62	0,80	1,05	rated torque
Bemessungsstrom	I_{dN} [A]	0,93	1,16	1,30	1,45	rated current
Bemessungsdrehzahl	n_N [min ⁻¹]	6.000	6.000	6.000	6.000	rated speed
Bemessungsleistung	P_{dN} [kW]	0,27	0,39	0,50	0,66	rated power
Spannungskonstante ¹⁾	k_e [V/1000min ⁻¹]	31,2	34,1	36,8	41,5	voltage constant ¹⁾
Wicklungswiderstand ²⁾	R_{uv} [Ω]	37,4	24,0	17,8	12,6	winding resistance ²⁾
Wicklungsinduktivität	L_{uv} [mH]	27,4	20,5	16,8	14,0	winding inductance
Maximalwerte		maximum values				
max. Drehmoment	M_{max} [Nm]	2,1	2,9	3,8	5,0	maximum torque
max. Strom (Scheitelwert)	I_{max} [A]	6,7	8,0	9,2	10,2	maximum current (peak value)
max. zulässige Drehzahl	n_{max} [min ⁻¹]	9.000				maximum perm. speed
mechanische Daten ³⁾		mechanical data ³⁾				
Läuferträgheitsmoment	J_l [kgcm ²]	0,13	0,18	0,23	0,34	inertia
Masse	m [kg]	1,1	1,3	1,5	1,9	weight

¹⁾ betriebswarm, Effektivwert, verkettet

²⁾ bei 20°C

³⁾ mit Resolver Size 15 (X3=R9), ohne Haltebremse

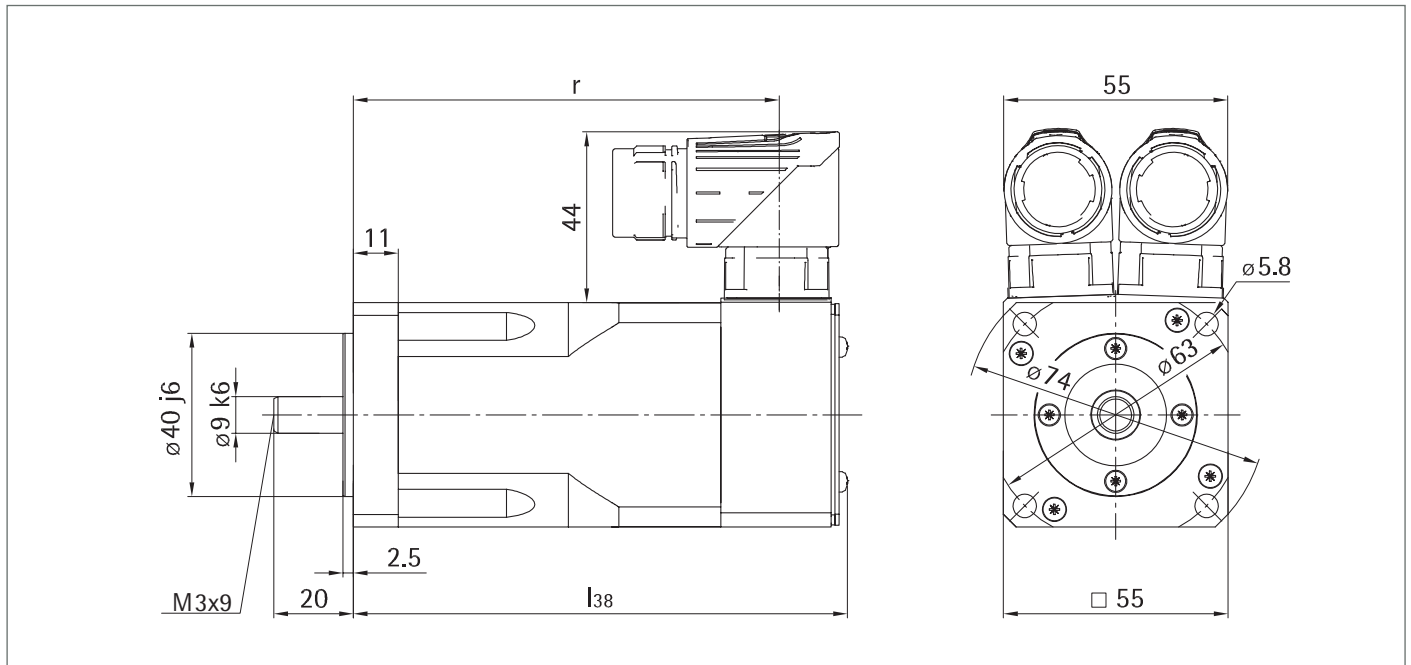
¹⁾ at operating temperature, r.m.s. value, phase to phase

²⁾ at 20°C

³⁾ with resolver size 15 (X3=R9), without holding brake

Änderungen der Angaben in diesem Katalog, insbesondere der technischen Daten, Abmessungen und Massen, bleiben jederzeit vorbehalten. Abbildungen sind unverbindlich.
All technical data, outputs, dimensions and weights stated in this catalogue can be changed without notice. The illustrations are not binding.

Abmessungen / Dimensions



DUM 6-	X3=	ohne Bremse / without brake				mit Bremse / with brake			
		R9		AA / IN / IW		R9		AA / IN / IW	
		l_{38}	r	l_{38}	r	l_{38}	r	l_{38}	r
A1		121	105	156	136	145	129	180	160
A2		133	117	168	148	157	141	192	172
A3		145	129	180	160	169	153	204	184
A4		170	153	205	185	194	178	229	209

Mess-Systeme (X3) / Measuring system (X3):

AA	AD 34 (Hengstler)	IW	CKS/CKM/EKS/EKM/SKS/SKM 36 (Sick-Stegmann)
IN	ERN 1185 (Heidenhain)	R9	Resolver Size 15

Haltebremse / Holding brake

Haltebremse		nominal rating	
Haftmoment	M_{Br} [Nm]	2,0	holding torque
Bemessungsspannung	U_{Br} [V]	24	rated voltage
Bemessungsstrom (20°C)	I_{Br} [A]	0,46	rated current (20°C)
Läuferträgheitsmoment	J_{Br} [kgcm ²]	0,07	rotor inertia
Masse	m [kg]	0,18	weight

DUM 6-Cx



DUM 6-C1

Kenngröße	Einbaufenster, Baulänge Spannungs- u. Drehzahlvariante	DUM 6												parameters
		-C1-			-C2-			-C3-			-C4-			frame size, overall length
		2xx2	2xx3	2xx4	2xx2	2xx3	2xx4	2xx2	2xx3	2xx4	2xx2	2xx3	2xx4	voltage and speed variant
Polzahl	2p	8												number of poles
Stillstandsrehmoment	M_{d0} [Nm]	3,9			5,7			7,1			8,5			stall torque
Stillstandsstrom	I_{d0} [A]	2,5	3,1	3,9	3,8	5,0	6,1	5,7	7,0	8,8	5,5	8,5	10,7	current at stall torque
Bemessungsdaten														nominal rating
Bemessungsrehmoment	M_{dN} [Nm]	3,8	3,5	3,1	5,5	4,8	4,2	6,9	6,4	5,7	8,3	7,6	6,8	rated torque
Bemessungsstrom	I_{dN} [A]	2,5	2,8	3,1	3,7	4,2	4,5	4,3	4,9	5,5	4,2	6,0	6,6	rated current
Bemessungsdrehzahl	n_N [min ⁻¹]	2.000	3.000	4.000	2.000	3.000	4.000	2.000	3.000	4.000	2.000	3.000	4.000	rated speed
Bemessungsleistung	P_{dN} [kW]	0,8	1,1	1,3	1,2	1,5	1,8	1,4	2,0	2,4	1,7	2,4	2,8	rated power
Spannungskonstante ¹⁾	k_e [V/1000min ⁻¹]	98,3	78,9	62,9	92,5	69,4	57,0	97,9	79,5	63,4	122	79,1	63,3	voltage constant ¹⁾
Wicklungswiderstand ²⁾	R_{wv} [Ω]	11,6	7,4	4,7	6,1	3,6	2,4	4,4	2,9	1,8	5,3	2,2	1,4	winding resistance ²⁾
Wicklungsinduktivität	L_{wv} [mH]	29,5	19,0	12,1	16,5	9,3	6,3	13,5	8,9	5,7	20,0	8,4	5,4	winding inductance
Maximalwerte														maximum values
max. Drehmoment	M_{max} [Nm]	12			17,5			22			26			maximum torque
max. Strom (Scheitelwert)	I_{max} [A]	8,4	10,5	13,2	12,6	16,8	20,4	16,2	20,0	25,1	15,3	23,8	29,6	maximum current (peak value)
max. zulässige Drehzahl	n_{max} [min ⁻¹]	6.000												maximum perm. speed
mechanische Daten ³⁾														mechanical data ³⁾
Läuferträgheitsmoment	J_l [kgcm ²]	2,7			3,7			4,7			6,0			inertia
Masse	m [kg]	4,8			6,3			7,4			8,6			weight

¹⁾ betriebswarm, Effektivwert, verkettet

²⁾ bei 20°C

³⁾ mit Resolver Size 15 (X3=R9), ohne Haltebremse

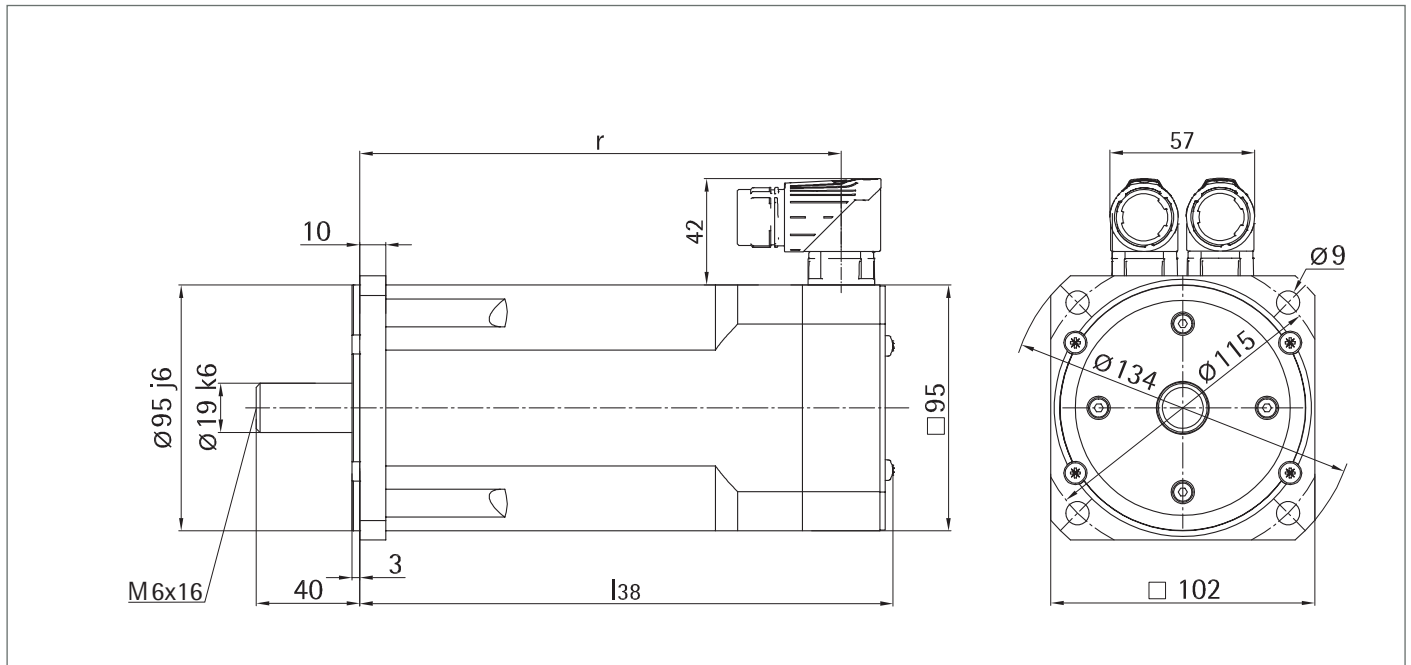
¹⁾ at operating temperature, r.m.s. value, phase to phase

²⁾ at 20°C

³⁾ with resolver size 15 (X3=R9), without holding brake

Änderungen der Angaben in diesem Katalog, insbesondere der technischen Daten, Abmessungen und Massen, bleiben jederzeit vorbehalten. Abbildungen sind unverbindlich.
All technical data, outputs, dimensions and weights stated in this catalogue can be changed without notice. The illustrations are not binding.

Abmessungen / Dimensions



DUM 6-	X3=	ohne Bremse / without brake				mit Bremse / with brake			
		R9		A8 / AA / I8 / IR / IW		R9		A8 / AA / I8 / IR / IW	
		l_{38}	r	l_{38}	r	l_{38}	r	l_{38}	r
C1		178	158	220	193	214	194	256	229
C2		206	186	248	221	242	222	284	257
C3		234	214	276	249	270	250	312	285
C4		262	242	304	277	298	278	340	313

Mess-Systeme (X3) / Measuring system (X3):

A8/I8	EQI/ECI 13xx (Heidenhain)	IW	CKS/CKM/EKS/EKM/SKS/SKM 36 (Sick-Stegmann)
AA	AD 34 (Hengstler)	R9	Resolver Size 15
IR	SRS/SRM 50 (SICK-Stegmann)		

Haltebremse / Holding brake

Haltebremse		nominal rating	
Haftmoment	M_{Br} [Nm]	10	holding torque
Bemessungsspannung	U_{Br} [V]	24	rated voltage
Bemessungsstrom (20°C)	I_{Br} [A]	0,71	rated current (20°C)
Läuferträgheitsmoment	J_{Br} [kgcm ²]	1,01	rotor inertia
Masse	m [kg]	0,57	weight

DUM 6-Dx



DUM 6-D1

Kenngröße	Einbaufenster, Baulänge Spannungs- u. Drehzahlvariante	DUM 6												parameters
		-D1-			-D2-			-D3-			-D4-			frame size, overall length
		2xx1	2xx2	2xx3	2xx1	2xx2	2xx3	2xx1	2xx2	2xx3	2xx1	2xx2	2xx3	voltage and speed variant
Polzahl	2p	8												number of poles
Stillstandsrehmoment	M_{d0} [Nm]	8,2			11,6			5,3			18,4			stall torque
Stillstandsstrom	I_{d0} [A]	3,6	4,6	6,0	5,6	6,9	8,9	6,8	8,8	11,2	8,2	10,4	14,0	current at stall torque
Bemessungsdaten													nominal rating	
Bemessungsrehmoment	M_{dN} [Nm]	8,0	7,6	6,8	11,5	11,0	9,5	15,0	14,0	11,9	18,0	16,9	13,7	rated torque
Bemessungsstrom	I_{dN} [A]	3,3	4,0	4,6	5,1	6,0	6,7	6,1	7,3	8,0	7,4	8,8	9,6	rated current
Bemessungsdrehzahl	n_N [min ⁻¹]	1.500	2.000	3.000	1.500	2.000	3.000	1.500	2.000	3.000	1.500	2.000	3.000	rated speed
Bemessungsleistung	P_{dN} [kW]	1,3	1,6	2,1	1,8	2,3	3,0	2,4	2,9	3,8	2,8	3,5	4,3	rated power
Spannungskonstante ¹⁾	k_e [V/1000min ⁻¹]	150	118	90,3	138	112	86,9	151	117	91,0	150	118	87,9	voltage constant ¹⁾
Wicklungswiderstand ²⁾	R_{wv} [Ω]	8,0	4,9	3,0	4,0	2,6	1,6	3,2	2,0	1,2	2,4	1,5	0,9	winding resistance ²⁾
Wicklungsinduktivität	L_{wv} [mH]	35,0	21,5	12,7	19,0	12,6	7,5	15,3	9,2	5,6	9,4	5,8	3,2	winding inductance
Maximalwerte													maximum values	
max. Drehmoment	M_{max} [Nm]	25			36			47			57			maximum torque
max. Strom (Scheitelwert)	I_{max} [A]	12,1	15,5	20,1	19,0	23,3	30,1	22,7	29,4	37,7	27,2	35,3	47,4	maximum current (peak value)
max. zulässige Drehzahl	n_{max} [min ⁻¹]	4.500												maximum perm. speed
mechanische Daten ³⁾													mechanical data ³⁾	
Läuferträgheitsmoment	J_L [kgcm ²]	7,9			11,2			14,4			19,5			inertia
Masse	m [kg]	10,0			11,9			14,0			18,0			weight

¹⁾ betriebswarm, Effektivwert, verkettet

²⁾ bei 20°C

³⁾ mit Resolver Size 15 (X3=R9), ohne Haltebremse

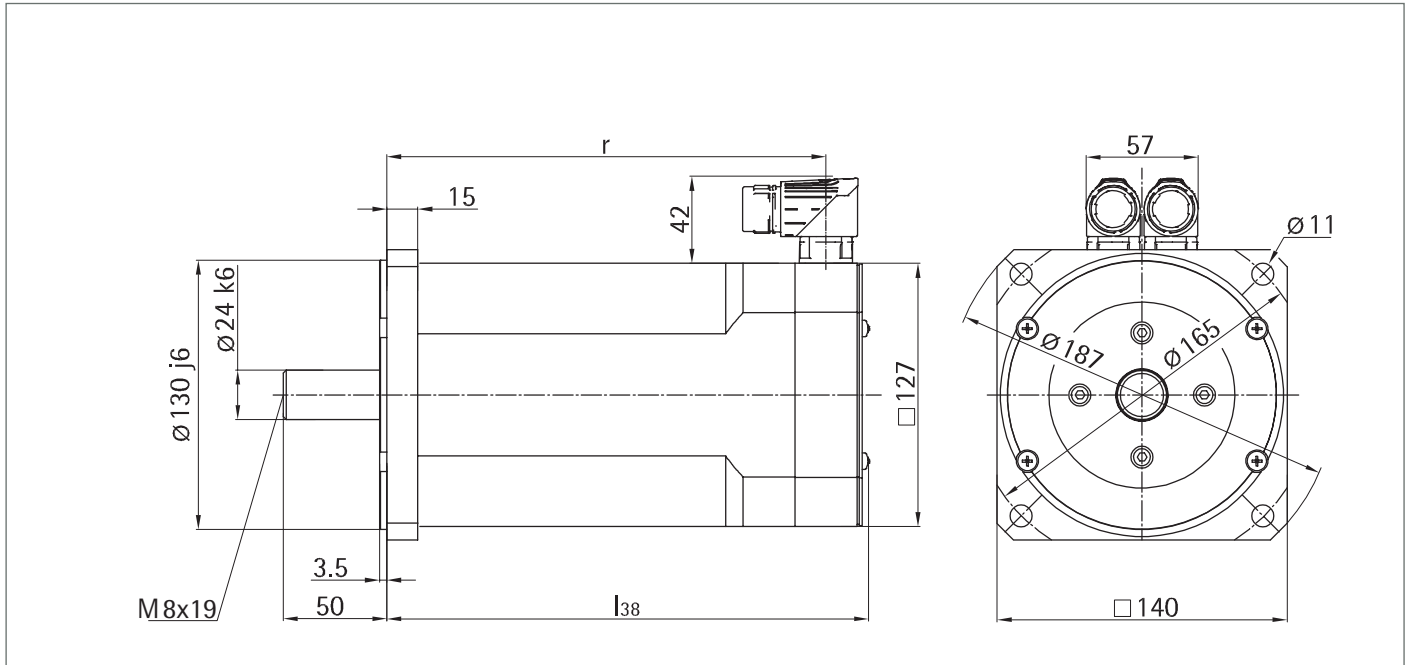
¹⁾ at operating temperature, r.m.s. value, phase to phase

²⁾ at 20°C

³⁾ with resolver size 15 (X3=R9), without holding brake

Änderungen der Angaben in diesem Katalog, insbesondere der technischen Daten, Abmessungen und Massen, bleiben jederzeit vorbehalten. Abbildungen sind unverbindlich.
All technical data, outputs, dimensions and weights stated in this catalogue can be changed without notice. The illustrations are not binding.

Abmessungen / Dimensions



DUM 6-	X3=	ohne Bremse / without brake				mit Bremse / with brake			
		R9		A8 / AA / I8 / IR / IW		R9		A8 / AA / I8 / IR / IW	
		l_{38}	r	l_{38}	r	l_{38}	r	l_{38}	r
D1		203	182	245	217	237	216	279	251
D2		233	212	275	247	267	246	309	281
D3		263	242	305	277	297	276	339	311
D4		293	272	335	307	327	306	369	341

Mess-Systeme (X3) / Measuring system (X3):

A8/I8 EQI/ECI 13xx (Heidenhain)

AA AD 34 (Hengstler)

IR SRS/SRM 50 (SICK-Stegmann)

IW CKS/CKM/EKS/EKM/SKS/SKM 36 (Sick-Stegmann)

R9 Resolver Size 15

Haltebremse / Holding brake

Haltebremse		nominal rating	
Haftmoment	M_{Br} [Nm]	22	holding torque
Bemessungsspannung	U_{Br} [V]	24	rated voltage
Bemessungsstrom (20°C)	I_{Br} [A]	0,83	rated current (20°C)
Läuferträgheitsmoment	J_{Br} [kgcm ²]	2,76	rotor inertia
Masse	m [kg]	1,15	weight

DUM 6-Ex



DUM 6-E1

Kenngröße	Einbaufenster, Baulänge Spannungs- u. Drehzahlvariante	DUM 6									parameters
		-E1-			-E2-			-E3-			frame size, overall length
		2xx0	2xx2	2xx3	2xx0	2xx2	2xx3	2xx0	2xx2	2xx3	voltage and speed variant
Polzahl	2p	8									number of poles
Stillstands Drehmoment	M_{d0} [Nm]	23,5			35			48			stall torque
Stillstandsstrom	I_{d0} [A]	7,6	12,7	16,9	10,9	19,3	24,8	16,1	27,7	38,2	current at stall torque
Bemessungsdaten											nominal rating
Bemessungs Drehmoment	M_{dN} [Nm]	23	19	14	34	28	19	47	40	27	rated torque
Bemessungsstrom	I_{dN} [A]	6,9	9,7	9,4	9,8	14,2	12,4	14,5	20,8	19,6	rated current
Bemessungsdrehzahl	n_N [min ⁻¹]	1.000	2.000	3.000	1.000	2.000	3.000	1.000	2.000	3.000	rated speed
Bemessungsleistung	P_{dN} [kW]	2,4	4,0	4,4	3,6	5,8	6,0	4,9	8,3	8,4	rated power
Spannungskonstante ¹⁾	k_e [V/1000min ⁻¹]	206	120,5	90,4	212,1	119,1	93	198,9	116,7	82,5	voltage constant ¹⁾
Wicklungswiderstand ²⁾	R_{uv} [Ω]	2,31	0,79	0,5	1,42	0,44	0,27	0,87	0,3	0,15	winding resistance ²⁾
Wicklungsinduktivität	L_{uv} [mH]	38,9	13,3	7,5	26,1	8,2	5,0	17,3	5,9	3,0	winding inductance
Maximalwerte											maximum values
max. Drehmoment	M_{max} [Nm]	65			106			145			maximum torque
max. Strom (Scheitelwert)	I_{max} [A]	23,3	39,3	52,2	36,3	64,1	81,7	53,2	90,4	127	maximum current (peak value)
max. zulässige Drehzahl	n_{max} [min ⁻¹]	4.000									maximum perm. speed
mechanische Daten ³⁾											mechanical data ³⁾
Läuferträgheitsmoment	J_l [kgcm ²]	57			79			102			inertia
Masse	m [kg]	29			34			39			weight

¹⁾ betriebswarm, Effektivwert, verkettet

²⁾ bei 20°C

³⁾ mit Resolver Size 15 (X3=R9), ohne Haltebremse

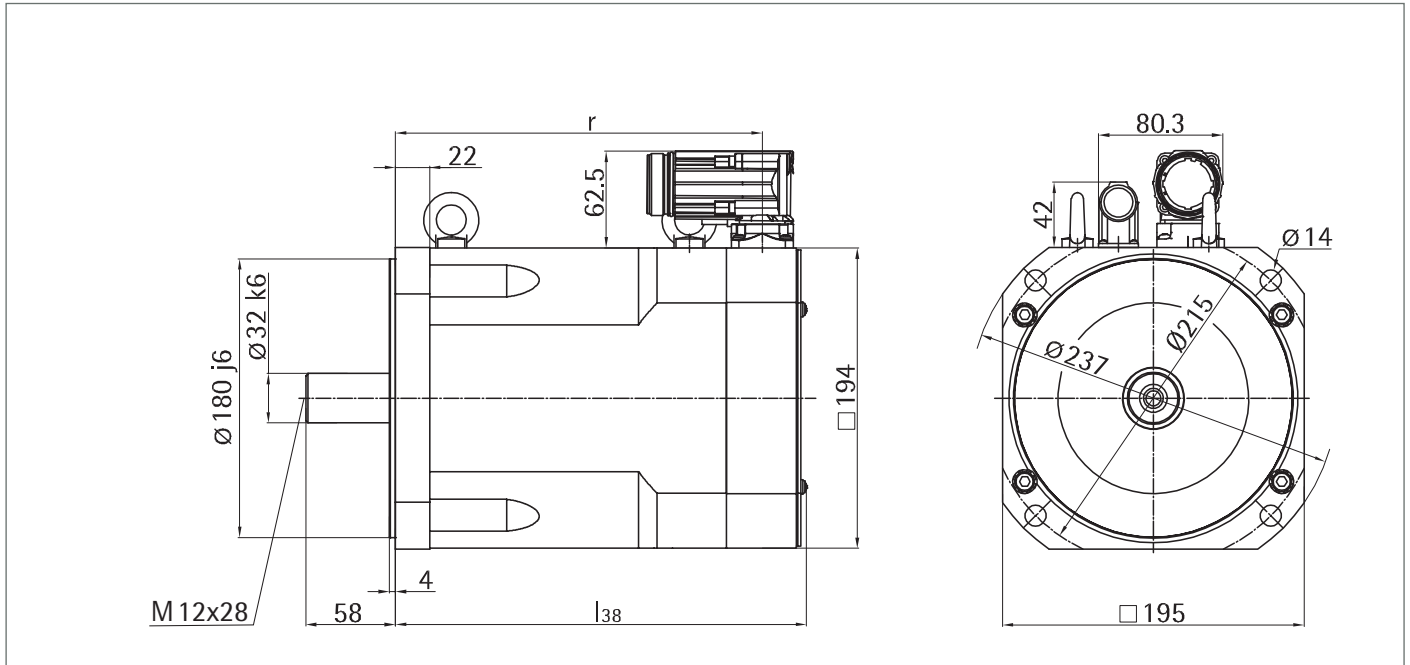
¹⁾ at operating temperature, r.m.s. value, phase to phase

²⁾ at 20°C

³⁾ with resolver size 15 (X3=R9), without holding brake

Änderungen der Angaben in diesem Katalog, insbesondere der technischen Daten, Abmessungen und Massen, bleiben jederzeit vorbehalten. Abbildungen sind unverbindlich.
All technical data, outputs, dimensions and weights stated in this catalogue can be changed without notice. The illustrations are not binding.

Abmessungen / Dimensions



DUM 6-	X3=	ohne Bremse / without brake				mit Bremse / with brake			
		R9		A8 / AA / I8 / IR / IW		R9		A8 / AA / I8 / IR / IW	
		l_{38}	r	l_{38}	r	l_{38}	r	l_{38}	r
E1		266	237	293	264	300	271	327	298
E2		294	265	321	292	328	299	355	326
E3		322	293	349	320	356	327	383	354

Mess-Systeme (X3) / Measuring system (X3):

A8/I8	EQI/ECI 13xx (Heidenhain)	IW	CKS/CKM/EKS/EKM/SKS/SKM 36 (Sick-Stegmann)
AA	AD 34 (Hengstler)	R9	Resolver Size 15
IR	SRS/SRM 50 (SICK-Stegmann)		

Haltebremse / Holding brake

Haltebremse		nominal rating	
Haftmoment	M_{Br} [Nm]	70	holding torque
Bemessungsspannung	U_{Br} [V]	24	rated voltage
Bemessungsstrom (20°C)	I_{Br} [A]	1,5	rated current (20°C)
Läuferträgheitsmoment	J_{Br} [kgcm ²]	20,1	rotor inertia
Masse	m [kg]	3,4	weight

DUF 6-Cx



DUF 6-C3

Kenngröße	Einbaufenster, Baulänge Spannungs- u. Drehzahlvariante	DUF 6												parameters
		-C1-			-C2-			-C3-			-C4-			frame size, overall length
		2xx2	2xx3	2xx4	2xx2	2xx3	2xx4	2xx2	2xx3	2xx4	2xx2	2xx3	2xx4	voltage and speed variant
Polzahl	2p	8												number of poles
Stillstandsrehmoment	M_{d0} [Nm]	5,0			7,4			9,2			11,1			stall torque
Stillstandsstrom	I_{d0} [A]	3,2	4,0	5,0	4,9	6,5	7,9	7,4	9,1	11,4	7,1	11,0	13,7	current at stall torque
Bemessungsdaten														nominal rating
Bemessungsrehmoment	M_{dN} [Nm]	5,2	4,7	4,2	7,4	6,4	5,6	9,3	8,6	7,7	11,2	10,3	9,2	rated torque
Bemessungsstrom	I_{dN} [A]	3,3	3,8	4,2	4,9	5,7	6,1	5,8	6,7	7,5	5,7	8,0	8,9	rated current
Bemessungsdrehzahl	n_N [min ⁻¹]	2.000	3.000	4.000	2.000	3.000	4.000	2.000	3.000	4.000	2.000	3.000	4.000	rated speed
Bemessungsleistung	P_{dN} [kW]	1,1	1,5	1,8	1,6	2,0	2,4	1,9	2,7	3,2	2,3	3,2	3,8	rated power
Spannungskonstante ¹⁾	k_e [V/1000min ⁻¹]	98,3	78,9	62,9	92,5	69,4	57,0	97,9	79,5	63,4	122	79,1	63,3	voltage constant ¹⁾
Wicklungswiderstand ²⁾	R_{uv} [Ω]	11,6	7,4	4,7	6,1	3,6	2,4	4,4	2,9	1,8	5,3	2,2	1,4	winding resistance ²⁾
Wicklungsinduktivität	L_{lv} [mH]	29,5	19,0	12,1	16,5	9,3	6,3	13,5	8,9	5,7	20,0	8,4	5,4	winding inductance
Maximalwerte														maximum values
max. Drehmoment	M_{max} [Nm]	12			17,5			22			26			maximum torque
max. Strom (Scheitelwert)	I_{max} [A]	8,4	10,5	13,2	12,6	16,8	20,4	16,2	20,0	25,1	15,3	23,8	29,6	maximum current (peak value)
max. zulässige Drehzahl	n_{max} [min ⁻¹]	6.000												maximum perm. speed
mechanische Daten ³⁾														mechanical data ³⁾
Läuferträgheitsmoment	J_l [kgcm ²]	2,7			3,7			4,7			6,0			inertia
Masse	m [kg]	6,3			7,8			9,0			10,4			weight

¹⁾ betriebswarm, Effektivwert, verkettet

²⁾ bei 20°C

³⁾ mit Resolver Size 15 (X3=R9), ohne Haltebremse

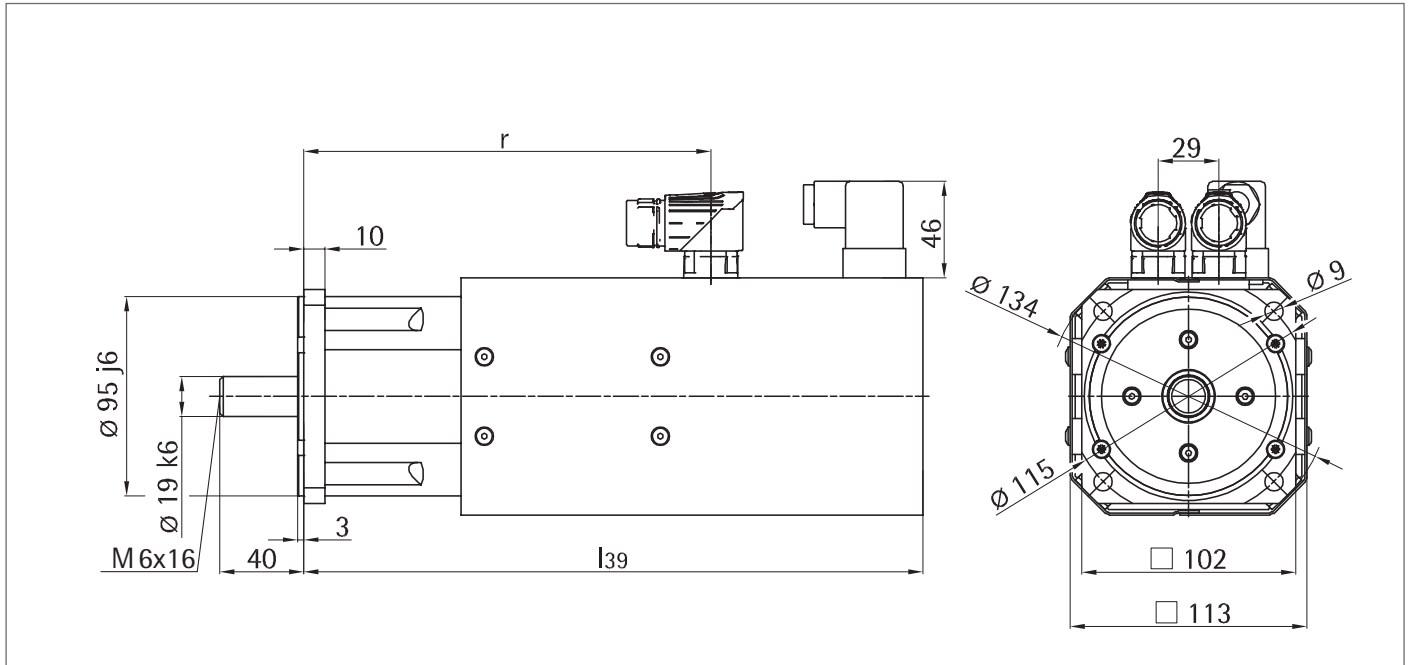
¹⁾ at operating temperature, r.m.s. value, phase to phase

²⁾ at 20°C

³⁾ with resolver size 15 (X3=R9), without holding brake

Änderungen der Angaben in diesem Katalog, insbesondere der technischen Daten, Abmessungen und Massen, bleiben jederzeit vorbehalten. Abbildungen sind unverbindlich.
All technical data, outputs, dimensions and weights stated in this catalogue can be changed without notice. The illustrations are not binding.

Abmessungen / Dimensions



DUF 6-	X3=	ohne Bremse / without brake				mit Bremse / with brake			
		R9		A8 / AA / I8 / IR / IW		R9		A8 / AA / I8 / IR / IW	
		l_{39}	r	l_{39}	r	l_{39}	r	l_{39}	r
C1		259	158	301	193	295	194	337	229
C2		287	186	329	221	323	222	365	257
C3		315	214	357	249	351	250	393	285
C4		343	242	385	277	379	278	421	313

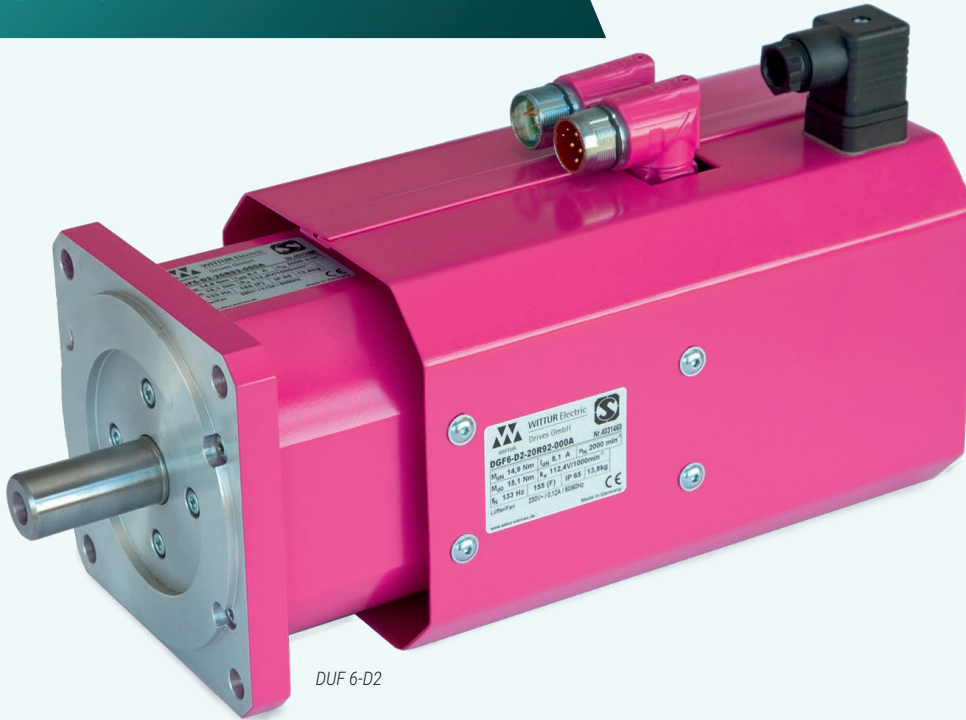
Mess-Systeme (X3) / Measuring system (X3):

A8/I8	EQI/ECI 13xx (Heidenhain)	IW	CKS/CKM/EKS/EKM/SKS/SKM 36 (Sick-Stegmann)
AA	AD 34 (Hengstler)	R9	Resolver Size 15
IR	SRS/SRM 50 (SICK-Stegmann)		

Haltebremse / Holding brake

Haltebremse		nominal rating	
Haftmoment	M_{Br} [Nm]	10	holding torque
Bemessungsspannung	U_{Br} [V]	24	rated voltage
Bemessungsstrom (20°C)	I_{Br} [A]	0,71	rated current (20°C)
Läuferträgheitsmoment	J_{Br} [kgcm ²]	1,01	rotor inertia
Masse	m [kg]	0,57	weight

DUF 6-Dx



Kenngröße	Einbaufenster, Baulänge Spannungs- u. Drehzahlvariante	DUF 6												parameters
		-D1-			-D2-			-D3-			-D4-			frame size, overall length
		2xx1	2xx2	2xx3	2xx1	2xx2	2xx3	2xx1	2xx2	2xx3	2xx1	2xx2	2xx3	voltage and speed variant
Polzahl	2p	8												number of poles
Stillstands Drehmoment	M_{d0} [Nm]	10,6			15,1			19,9			23,9			stall torque
Stillstandsstrom	I_{d0} [A]	4,7	6,0	7,9	7,3	9,0	11,6	8,8	11,4	14,6	10,7	13,6	18,2	current at stall torque
Bemessungsdaten													nominal rating	
Bemessungs Drehmoment	M_{dN} [Nm]	10,8	10,3	9,1	15,6	14,9	12,8	20,2	18,9	16,1	24,3	22,8	18,5	rated torque
Bemessungsstrom	I_{dN} [A]	4,4	5,4	6,2	6,9	8,1	9,1	8,2	9,9	10,9	9,9	11,9	12,9	rated current
Bemessungsdrehzahl	n_N [min ⁻¹]	1.500	2.000	3.000	1.500	2.000	3.000	1.500	2.000	3.000	1.500	2.000	3.000	rated speed
Bemessungsleistung	P_{dN} [kW]	1,7	2,2	2,9	2,4	3,1	4,0	3,2	4,0	5,1	3,8	4,8	5,8	rated power
Spannungskonstante ¹⁾	k_e [V/1000min ⁻¹]	150	118	90,3	138	112	86,9	151	117	91,0	150	118	87,9	voltage constant ¹⁾
Wicklungswiderstand ²⁾	R_{uv} [Ω]	8,0	4,9	3,0	4,0	2,6	1,6	3,2	2,0	1,2	2,4	1,5	0,9	winding resistance ²⁾
Wicklungsinduktivität	L_{lv} [mH]	35,0	21,5	12,7	19,0	12,6	7,5	15,3	9,2	5,6	9,4	5,8	3,2	winding inductance
Maximalwerte													maximum values	
max. Drehmoment	M_{max} [Nm]	25			36			47			57			maximum torque
max. Strom (Scheitelwert)	I_{max} [A]	12,1	15,5	20,1	19,0	23,3	30,1	22,7	29,4	37,7	27,2	35,3	47,4	maximum current (peak value)
max. zulässige Drehzahl	n_{max} [min ⁻¹]	4.500												maximum perm. speed
mechanische Daten ³⁾													mechanical data ³⁾	
Läuferträgheitsmoment	J_l [kgcm ²]	7,9			11,2			14,4			19,5			inertia
Masse	m [kg]	11,9			13,8			16,2			20,4			weight

¹⁾ betriebswarm, Effektivwert, verkettet

²⁾ bei 20°C

³⁾ mit Resolver Size 15 (X3=R9), ohne Haltebremse

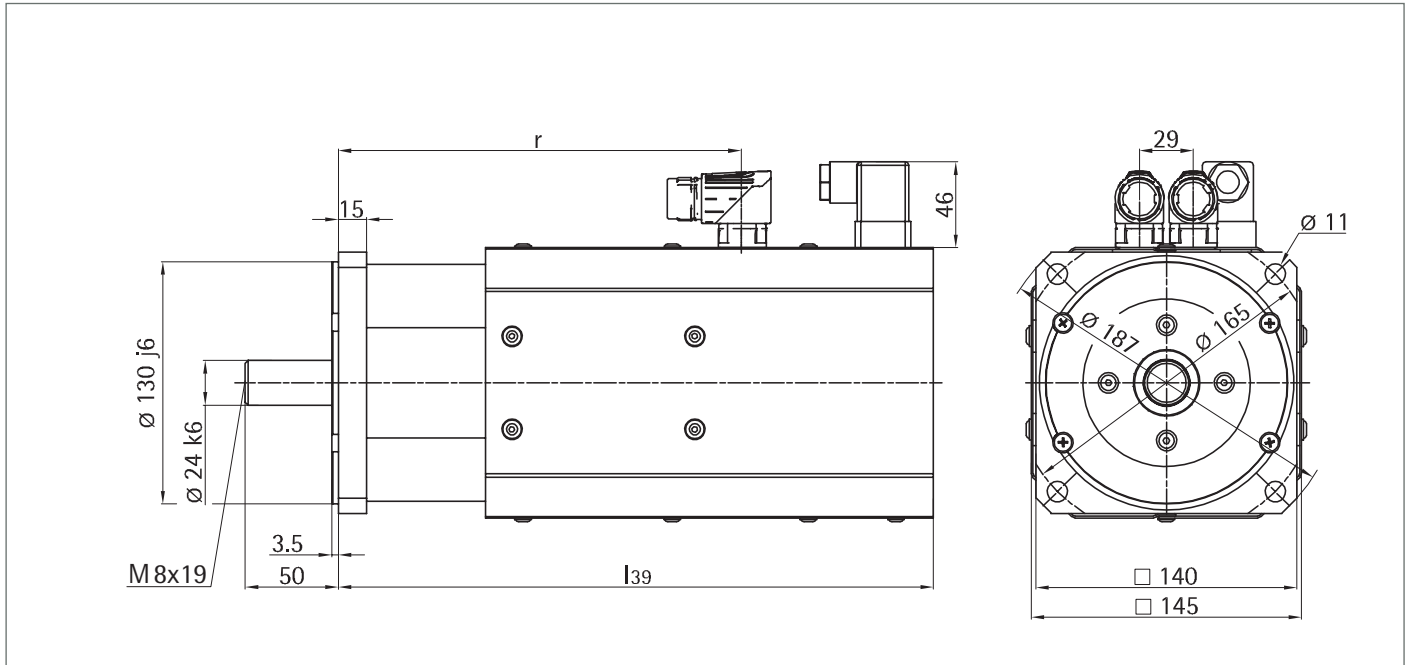
¹⁾ at operating temperature, r.m.s. value, phase to phase

²⁾ at 20°C

³⁾ with resolver size 15 (X3=R9), without holding brake

Änderungen der Angaben in diesem Katalog, insbesondere der technischen Daten, Abmessungen und Massen, bleiben jederzeit vorbehalten. Abbildungen sind unverbindlich.
All technical data, outputs, dimensions and weights stated in this catalogue can be changed without notice. The illustrations are not binding.

Abmessungen / Dimensions



DUF 6-	X3=	ohne Bremse / without brake				mit Bremse / with brake			
		R9		A8 / AA / I8 / IR / IW		R9		A8 / AA / I8 / IR / IW	
		l ₃₉	r	l ₃₉	r	l ₃₉	r	l ₃₉	r
D1		285	182	327	217	319	216	361	251
D2		315	212	357	247	349	246	391	281
D3		345	242	387	277	379	276	421	311
D4		375	272	417	307	409	306	451	341

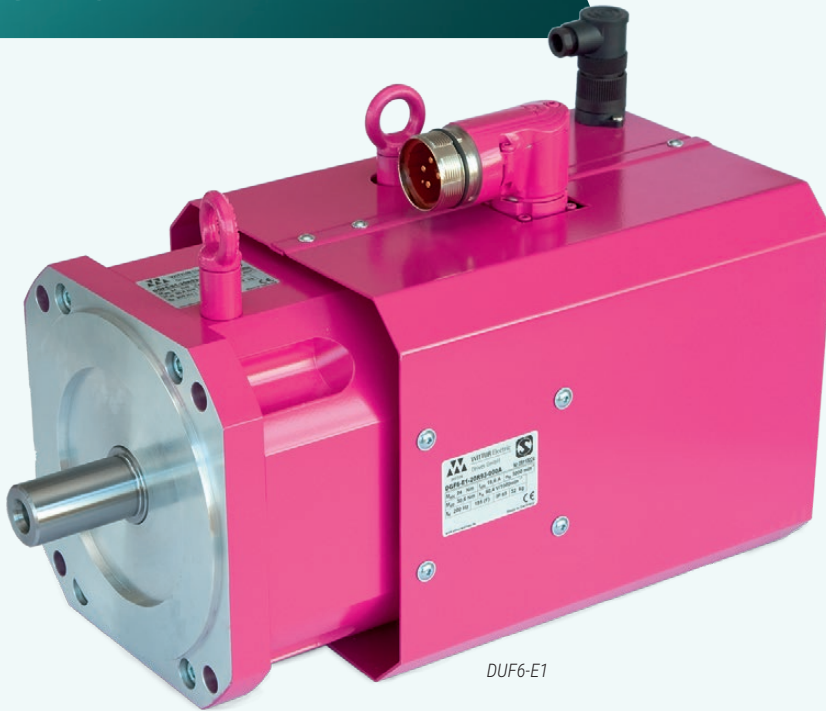
Mess-Systeme (X3) / Measuring system (X3):

A8/I8	EQI/ECI 13xx (Heidenhain)	IW	CKS/CKM/EKS/EKM/SKS/SKM 36 (Sick-Stegmann)
AA	AD 34 (Hengstler)	R9	Resolver Size 15
IR	SRS/SRM 50 (SICK-Stegmann)		

Haltebremse / Holding brake

Haltebremse		nominal rating	
Haftmoment	M _{Br} [Nm]	22	holding torque
Bemessungsspannung	U _{Br} [V]	24	rated voltage
Bemessungsstrom (20°C)	I _{Br} [A]	0,83	rated current (20°C)
Läuferträgheitsmoment	J _{Br} [kgcm ²]	2,76	rotor inertia
Masse	m [kg]	1,15	weight

DUF 6-Ex



DUF6-E1

Kenngröße Einbaufenster, Baulänge Spannungs- u. Drehzahlvariante		DUF 6									parameters
		-E1-			-E2-			-E3-			frame size, overall length
		2xx0	2xx2	2xx3	2xx0	2xx2	2xx3	2xx0	2xx2	2xx3	voltage and speed variant
Polzahl	2p	8									number of poles
Stillstands Drehmoment	M_{d0} [Nm]	30,6			45,5			62,5			stall torque
Stillstandsstrom	I_{d0} [A]	9,9	17,1	22,8	14,4	25,5	32,5	21,4	36,9	51,6	current at stall torque
Bemessungsdaten		nominal rating									
Bemessungs Drehmoment	M_{dN} [Nm]	30	28	24	45	40	34	62	57	48	rated torque
Bemessungsstrom	I_{dN} [A]	9,3	14,4	16,6	13,3	21,0	22,3	19,9	30,8	36,2	rated current
Bemessungsdrehzahl	n_N [min ⁻¹]	1.000	2.000	3.000	1.000	2.000	3.000	1.000	2.000	3.000	rated speed
Bemessungsleistung	P_{dN} [kW]	3,1	5,8	7,6	4,7	8,4	10,6	6,5	11,9	15,2	rated power
Spannungskonstante ¹⁾	k_e [V/1000min ⁻¹]	206	120,5	90,4	212,1	119,1	93	198,9	116,7	82,5	voltage constant ¹⁾
Wicklungswiderstand ²⁾	R_{uv} [Ω]	2,31	0,79	0,5	1,42	0,44	0,27	0,87	0,3	0,15	winding resistance ²⁾
Wicklungsinduktivität	L_{uv} [mH]	38,9	13,3	7,5	26,1	8,2	5,0	17,3	5,9	3,0	winding inductance
Maximalwerte		maximum values									
max. Drehmoment	M_{max} [Nm]	65			106			145			maximum torque
max. Strom (Scheitelwert)	I_{max} [A]	23,3	39,3	52,2	36,3	64,1	81,7	53,2	90,4	127	maximum current (peak value)
max. zulässige Drehzahl	n_{max} [min ⁻¹]	4.000									maximum perm. speed
mechanische Daten ³⁾		mechanical data ³⁾									
Läuferträgheitsmoment	J_l [kgcm ²]	57			79			102			inertia
Masse	m [kg]	32			37			42			weight

¹⁾ betriebswarm, Effektivwert, verkettet

²⁾ bei 20°C

³⁾ mit Resolver Size 15 (X3=R9), ohne Haltebremse

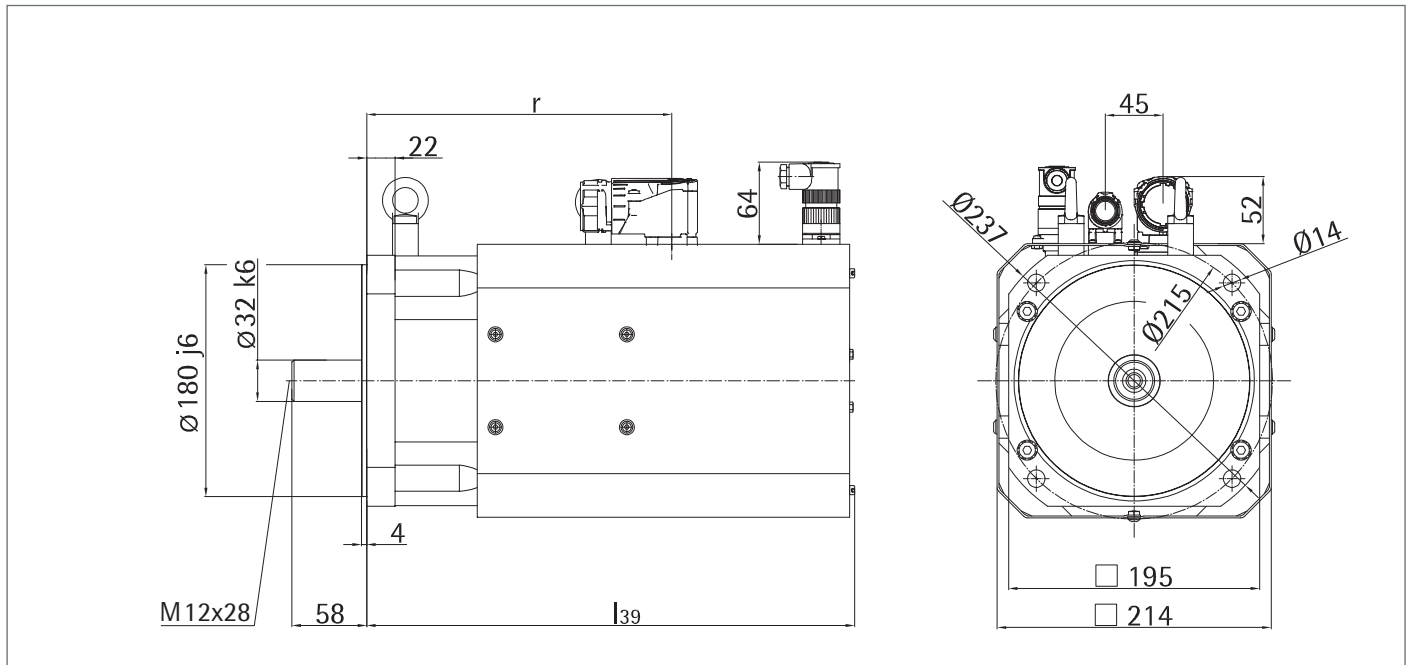
¹⁾ at operating temperature, r.m.s. value, phase to phase

²⁾ at 20°C

³⁾ with resolver size 15 (X3=R9), without holding brake

Änderungen der Angaben in diesem Katalog, insbesondere der technischen Daten, Abmessungen und Massen, bleiben jederzeit vorbehalten. Abbildungen sind unverbindlich.
All technical data, outputs, dimensions and weights stated in this catalogue can be changed without notice. The illustrations are not binding.

Abmessungen / Dimensions



DUF 6-	X3=	ohne Bremse / without brake				mit Bremse / with brake			
		R9		A8 / AA / I8 / IR / IW		R9		A8 / AA / I8 / IR / IW	
		l_{39}	r	l_{39}	r	l_{39}	r	l_{39}	r
E1		380	237	407	264	414	271	441	298
E2		408	265	435	292	442	299	469	326
E3		436	293	463	320	470	327	497	354

Mess-Systeme (X3) / Measuring system (X3):

A8/I8 EQI/ECI 13xx (Heidenhain)

AA AD 34 (Hengstler)

IR SRS/SRM 50 (SICK-Stegmann)

IW CKS/CKM/EKS/EKM/SKS/SKM 36 (Sick-Stegmann)

R9 Resolver Size 15

Haltebremse / Holding brake

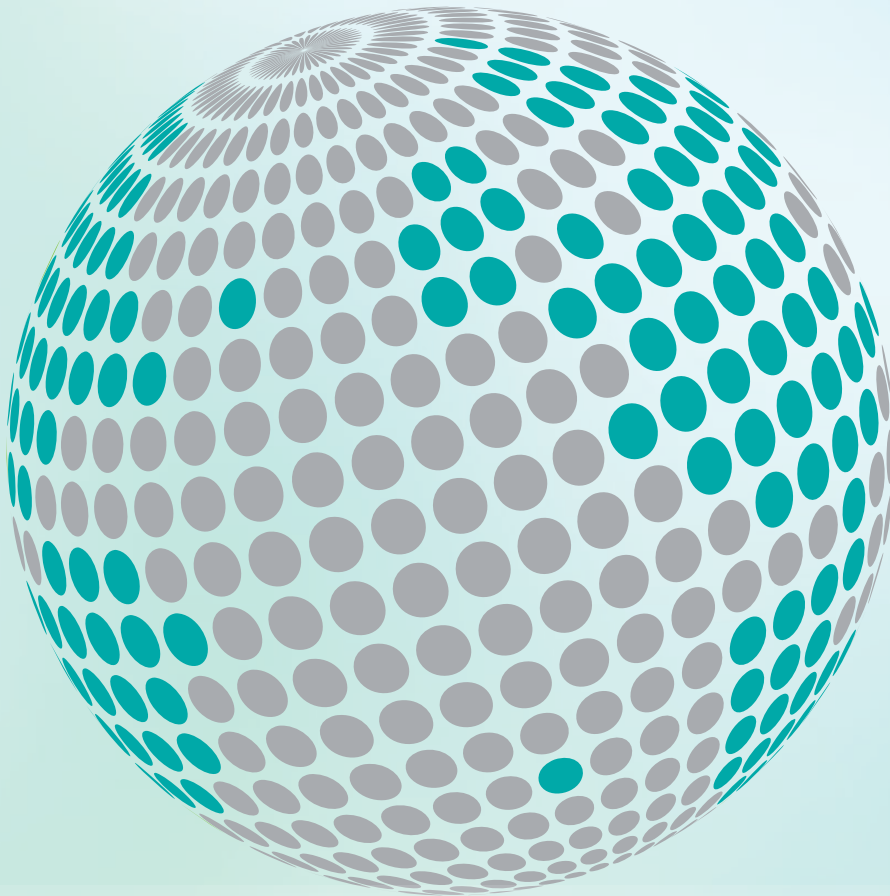
Haltebremse			nominal rating
Haftmoment	M_{Br} [Nm]	70	holding torque
Bemessungsspannung	U_{Br} [V]	24	rated voltage
Bemessungsstrom (20°C)	I_{Br} [A]	1,5	rated current (20°C)
Läuferträgheitsmoment	J_{Br} [kgcm ²]	20,1	rotor inertia
Masse	m [kg]	3,4	weight



WITTUR Electric
Drives GmbH



YOUR GLOBAL PARTNER FOR SERVO MOTORS AND GEARLESS ELEVATOR MACHINES



www.wittur-edrives.de

More information about
Wittur Electric Drives
available on-line.



SELCOM[®]
a WITTUR brand

Liftmaterial
a WITTUR brand

sematic[®]
a WITTUR brand