



WITTUR Electric
Drives GmbH



ANTRIEBSKULTUR AUS DRESDEN

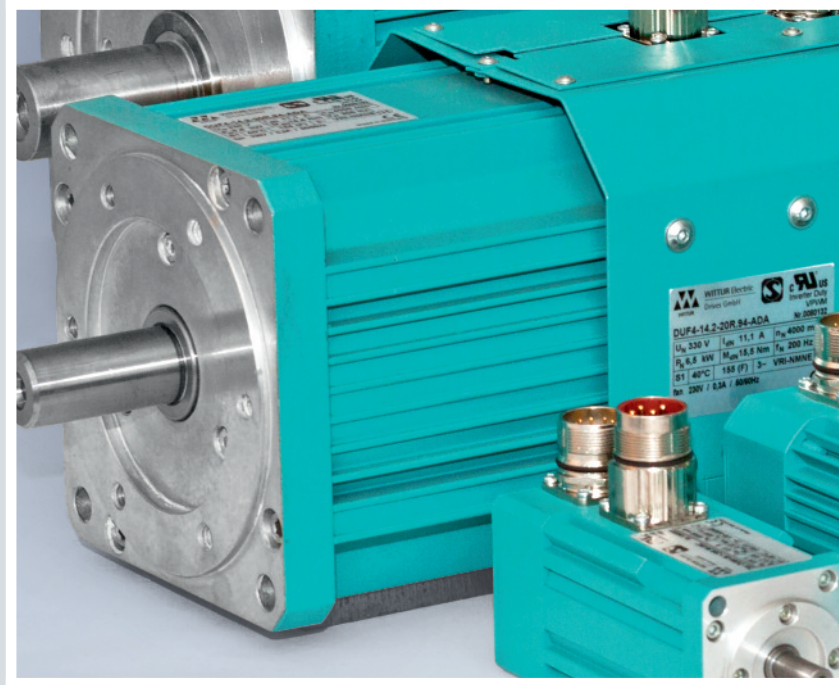
SYNCHRON-SERVOMOTOREN

SYNCHRONOUS SERVOMOTORS

DUM 4
DUF 4



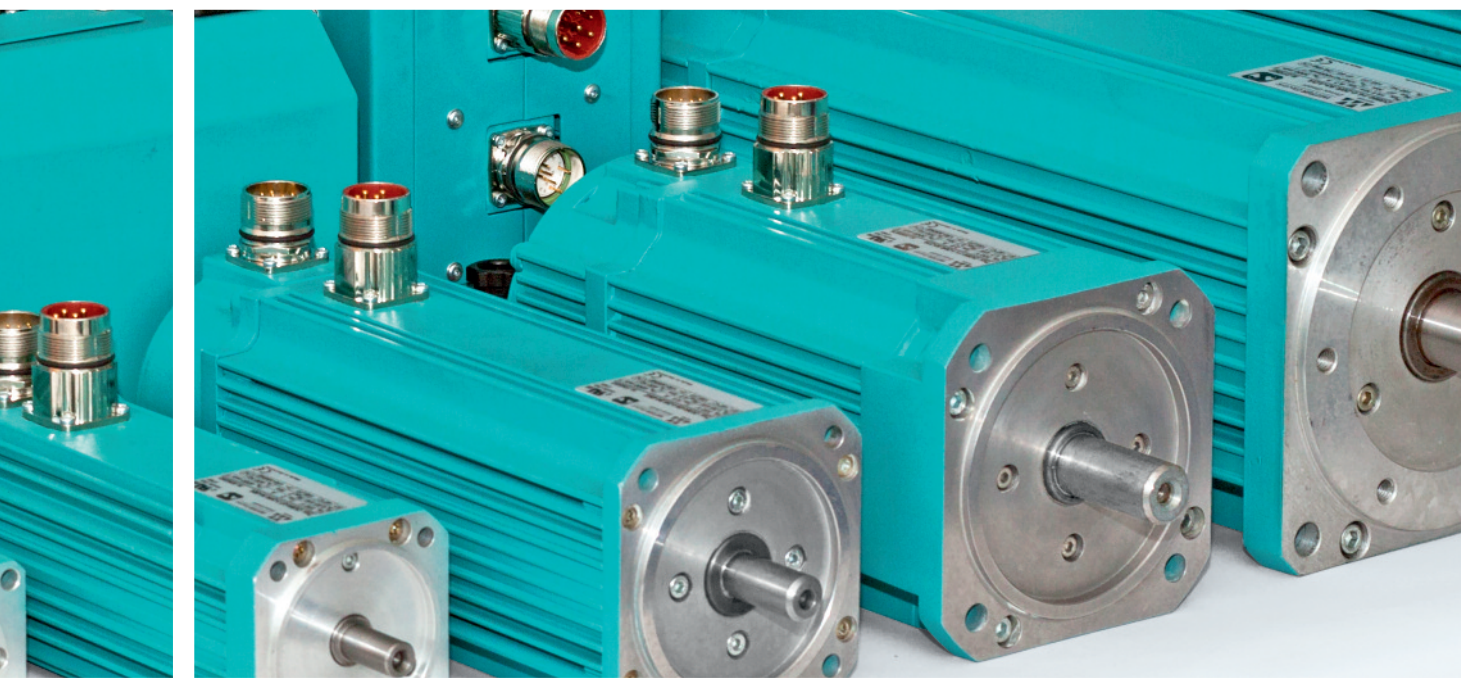
CAU[®] US



Hauptparameter

- hochdynamische 6-polige permanent-erregte Synchronmotoren
- sinusförmig induzierte Spannung für exzellente Rundlaufeigenschaften
- maximale Impulsdrehmomente bis zum 5-fachen Stillstandsdauerdrehmoment des selbstgekühlten Motors
- Einsatz hochenergetischer Neodym-Eisen-Bor Magnete
- UL/CSA-Zulassung (UL-file Nummer E234973)
- bis Aufstellungshöhe 1000 m ü. NN keine Leistungsreduzierung
- vielfältige Optionen möglich (z. B. integrierte Haltebremse, Getriebeanbau, Sonderwelle, Temperaturfühler, Sonderflansch, Wicklungsvarianten, andere Mess-Systeme, elektronisches Typenschild)

	Standard	Option
Betriebsart	S1	
Schutzart	IP 65	
Wellendurchführung	IP 64	IP 65
Schwingstärkestufe	B	
Flanschgenauigkeit	N	R
Isolierstoffklasse	180 (H) (Ausnutzung in Klasse 155 (F); UL-file: E217 551)	
Wicklungsschutz	Thermistor 140°C (mit verstärkter Isolation gemäß EN 50178)	KTY 84; KTY 83; Miniaturbi-metallschalter; PT 100
Leistungsanschluss	Stecker bzw. Klemmkasten	
Gebersystemanschluss	Stecker	
Gebersystem	Resolver	Sin-Cos-Absolutwertgeber
Kühlung	Selbstkühlung	Fremdkühlung
Bremse	-	Haltebremse
Farbanstrich	RAL9005 (matt-schwarz)	Sonderfarben
Lager	Radialrillenkugellager mit Lebens-dauerschmierung	
Wellenende	Passfeder mit Halbkeilwuchtung	glattes Wellenende
Umgebungstemperaturbereich	-15°C bis +40°C	



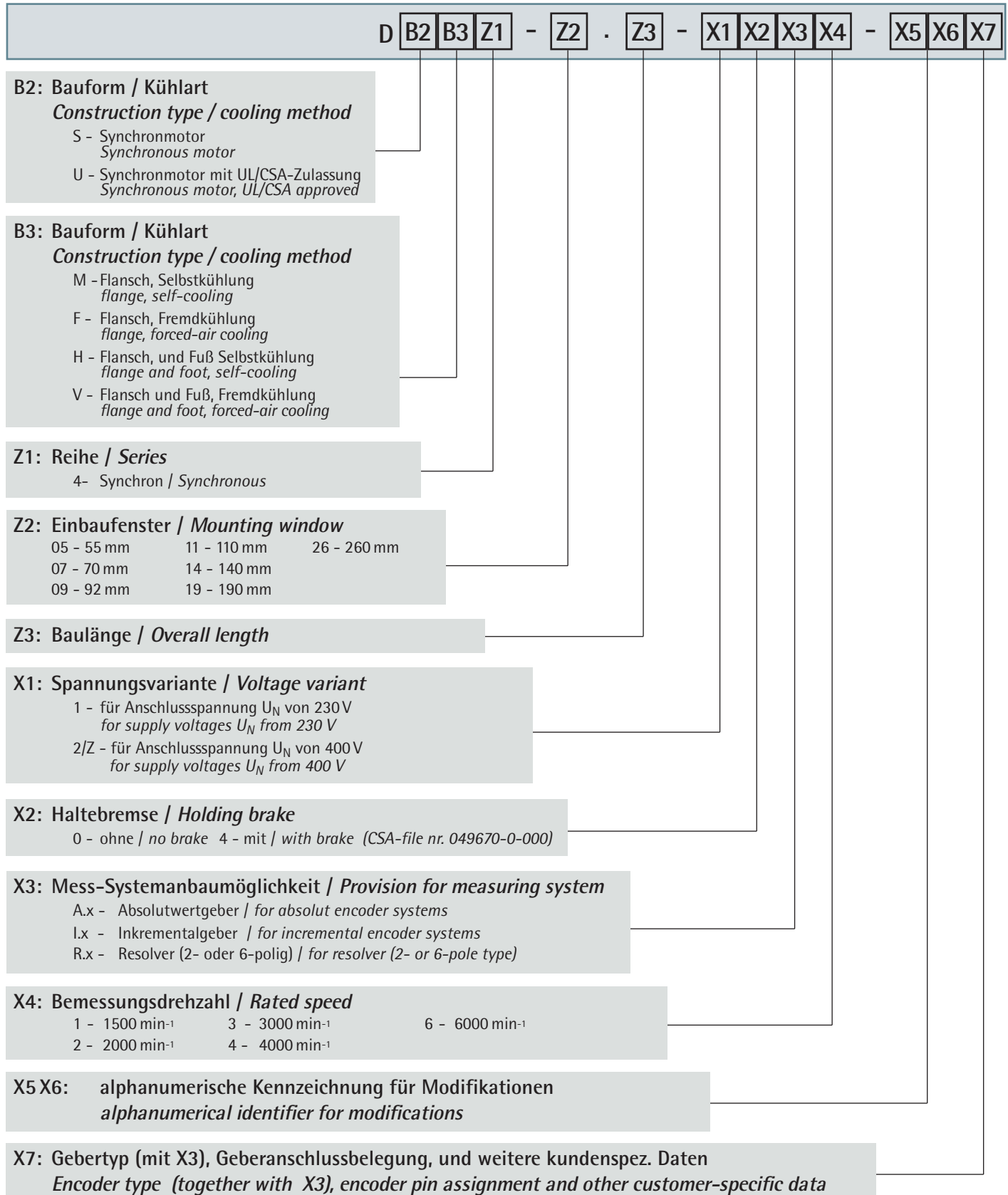
Main parameters

- Highly dynamic 6-pole permanent-field synchronous motors
- Sinusoidal induced voltage for excellent true running properties
- Maximum pulse torques up to 5fold continuous stall torque of self-cooled motor
- Use of high-energy neodymium-iron-boron magnets
- UL/CSA approval (UL-file number: E234973)
- At altitudes up to 1,000 m a.s.l. no power output reduction
- Various options available such as integrated holding brake, gear unit, special shaft, temperature sensors, special flange, winding variants, different measuring systems, electronic type label.

	Standard	Option
Duty type	S1	
Degree of protection	IP65	
Shaft exit	IP64	IP65
Vibrational severity	B	
Flange accuracy	N	R
Thermal class	180 (H) (utilization of class 155 (F); UL-file: E217551)	
Winding protection	PTC thermistor 140°C (strengthened insulation according to EN 50178)	KTY 84; KTY 83; bimetallic-element miniature switch
Power connection	Plug connector or terminal box	
Measuring system con.	Plug connector	
Measuring system	Resolver	Sin-Cos-absolute value encoder
Cooling	Self-cooling	Forced-air cooling
Brake	-	Holding brake
Paint finish	RAL 9005 (dull black)	Other colours
Bearings	Life-lubricated radial deep-groove bearing	
Shaft end	with keyway and balanced with a half-key	plain shaft end
Ambient temperature	-15°C to +40°C	

Motortyp <i>Motor type</i>	Stillstands- drehmoment <i>Stall torque</i>	Bemessungsdrehmoment bei <i>Rated torque at</i>						
		0 min ⁻¹	1.000 min ⁻¹	1.500 min ⁻¹	2.000 min ⁻¹	3.000 min ⁻¹	4.000 min ⁻¹	6.000 min ⁻¹
		M _{d0} [Nm]	M _{dN} [Nm]	M _{dN} [Nm]	M _{dN} [Nm]	M _{dN} [Nm]	M _{dN} [Nm]	M _{dN} [Nm]
Selbstkühlung <i>Self-cooling</i>	DUM 4-05.1-...	0,34						0,32
	DUM 4-05.2-...	0,50						0,48
	DUM 4-05.3-...	0,66						0,60
	DUM 4-05.4-...	1,00						0,80
	DUM 4-07.1-...	0,65					0,6	0,5
	DUM 4-07.2-...	1,50					1,3	1,0
	DUM 4-07.3-...	2,30					2,0	1,5
	DUM 4-09.1-...	0,95				0,8	0,75	0,7
	DUM 4-09.2-...	2,7				2,4	2,2	2,0
	DUM 4-09.3-...	4,5				3,9	3,5	2,8
	DUM 4-09.4-...	6,0				5,0	4,5	3,0
	DUM 4-11.1-...	4,2				3,7	3,5	3,0
	DUM 4-11.2-...	7,0				6,1	5,8	3,8
	DUM 4-11.3-...	10,0				8,4	7,6	5,0
	DUM 4-11.4-...	12,0				9,9	8,6	-
	DUM 4-14.1-...	8,5			7,0	6,5	5,2	
	DUM 4-14.2-...	14,0			12,2	11,0	7,6	
	DUM 4-14.3-...	19,0			16,5	14,6	8,7	
	DUM 4-14.4-...	27,0			21,4	15,5	-	
	DUM 4-19.1-...	25		22,5	21,5	20,0	16,0	
DUM 4-19.2-...	50		42,0	38,0	31,0	-		
DUM 4-19.3-...	70		61,0	52,0	33,0	-		
DSH 4-26.1-...	105	90	83	75				
DSH 4-26.2-...	165	150	135	120				
DSH 4-26.3-...	210	190	175	150				
Fremdkühlung <i>Enforced-cooling</i>	DUF 4-11.1-...	6,2				5,5	5,1	4,2
	DUF 4-11.2-...	10,5				8,7	8,4	7,5
	DUF 4-11.3-...	14,5				12,2	12,0	10,5
	DUF 4-11.4-...	18,0				15,6	15,5	-
	DUF 4-14.1-...	12,9			11,2	10,3	9,3	
	DUF 4-14.2-...	21,5			18,7	17,1	15,5	
	DUF 4-14.3-...	30,0			26,0	23,8	21,6	
	DUF 4-14.4-...	42,0			33,0	31,6	-	
	DUF 4-19.1-...	39		35,4	35,0	31,7	28,0	
	DUF 4-19.2-...	75		64,0	63,0	58,2	-	
	DUF 4-19.3-...	110		92,8	90,0	85,0	-	
	DSV 4-26.1-...	135	130	125	115			
	DSV 4-26.2-...	220	210	200	190			
DSV 4-26.3-...	280	275	255	230				

z. B. / e. g. D U M 4 - 11 · 3 - 2 0 R.9 6 - 0 0 A

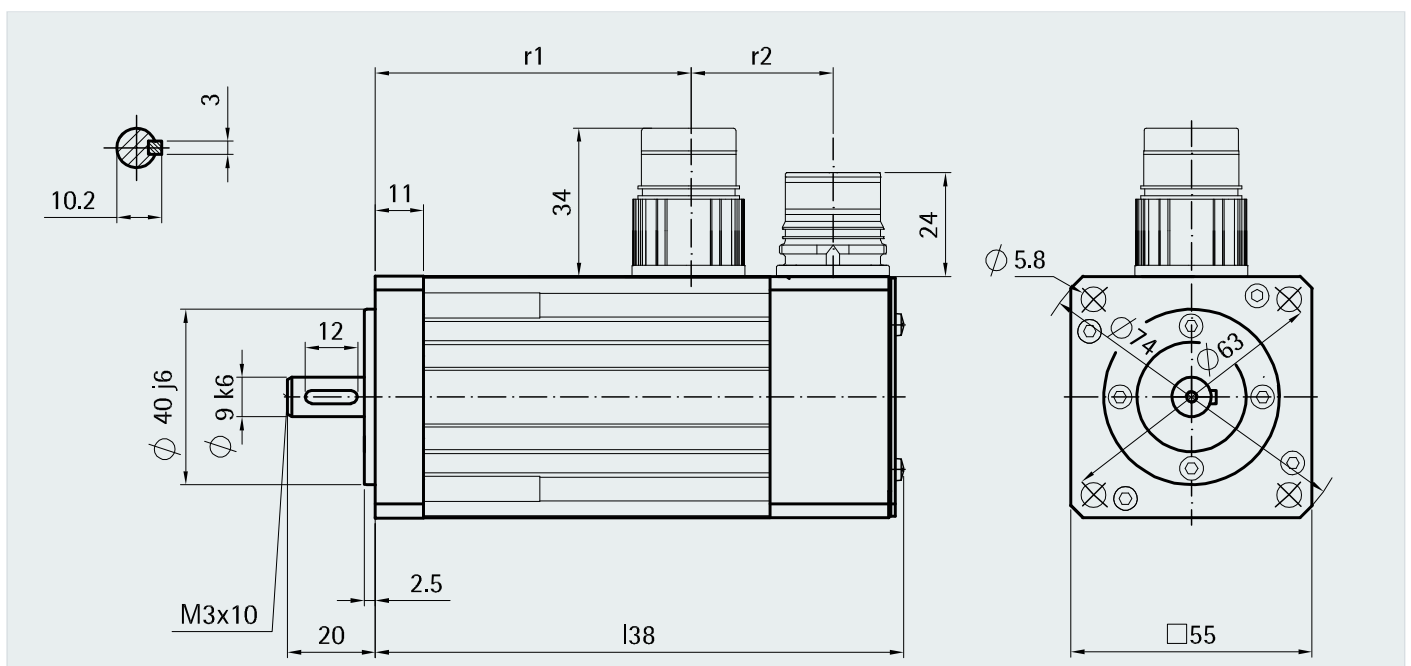


DUM 4-05

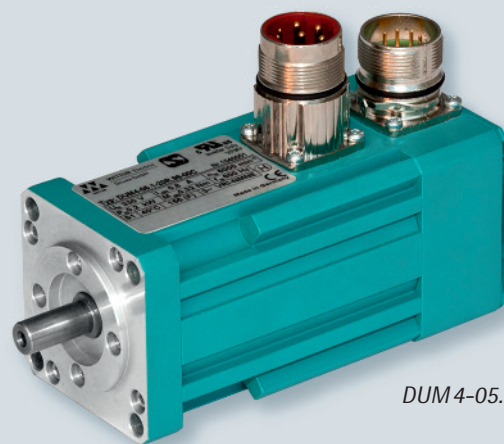
- Steckeranschluss für Motor und Mess-System – gerade Ausführung, optional drehbare Winkeldose
- Mess-Systeme (X3):
 - I.N ERN 1185 (Heidenhain)
 - I.W SKS/SKM 36 (SICK-Stegmann)
 - R.9 Resolver Size 15 (2-oder 6-polig)

- Plug connection for motor measuring system – straight design, optionally rotatable angular socket
- Measuring systems (X3):
 - I.N ERN 1185 (Heidenhain)
 - I.W SKS/SKM 36 (SICK-Stegmann)
 - R.9 resolver size 15 (2- or 6-pole type)

DUM 4	l ₃₈				r ₁		r ₂	
	ohne Bremse without brake		mit Bremse with brake		ohne Br. without br.	mit Br. with br.	X3 =	
	I.N/I.W	R.9	I.N/I.W	R.9			I.N/I.W	R.9
-05.1-	156	121	180	145	72	96	64	33
-05.2-	168	133	192	157	85	109		
-05.3-	180	145	204	169	97	121		
-05.4-	205	170	229	194	121	145		



Selbstkühlung Self-cooling



DUM4-05.1

¹⁾ betriebswarm, Effektivwert, verkettet
²⁾ bei 20°C ³⁾ mit Resolver Size 15 (X3=R9), ohne Haltebremse

¹⁾ at operating temperature, r.m.s. value, phase to phase
²⁾ at 20°C ³⁾ with resolver size 15 (X3=R9), without holding brake

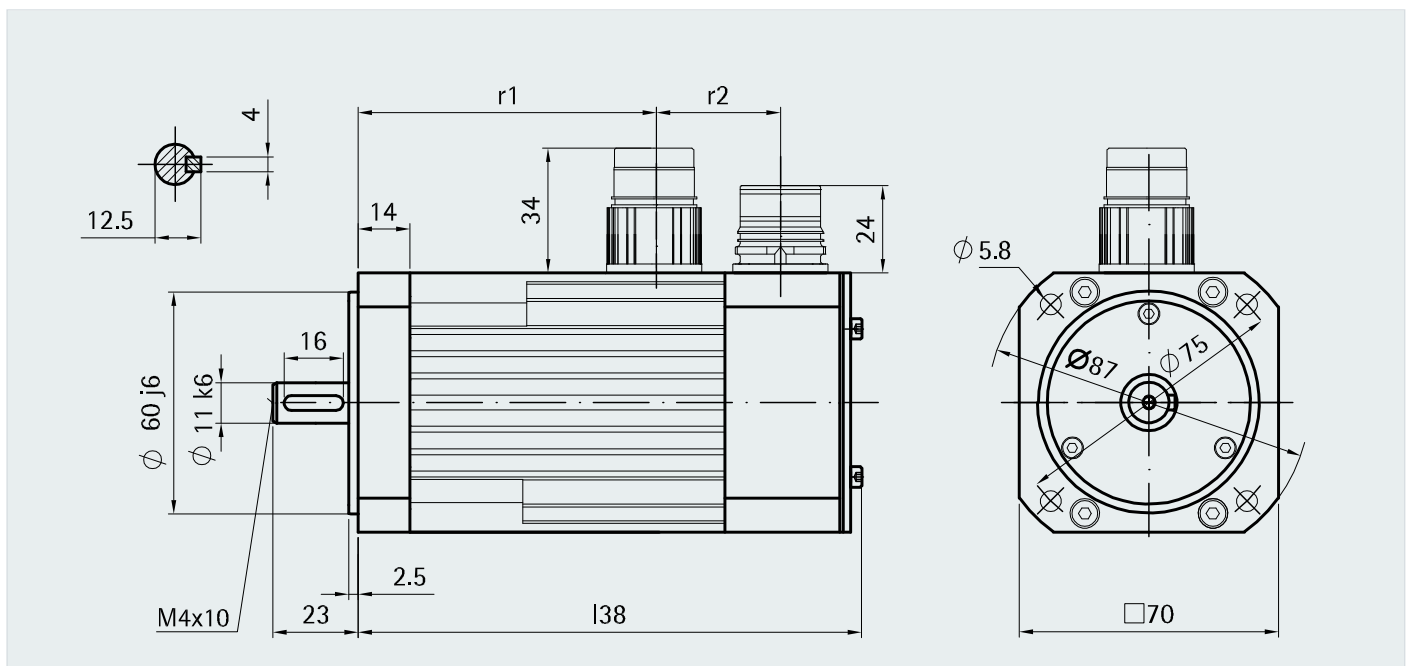
Haltebremse			Holding brake	
Haftmoment	M_{Br}	Nm	2	Holding torque
Bemessungsspannung	U_{Br}	V	24	Rated voltage
Bemessungsstrom (20°C)	I_{Br}	A	0,46	Rated current
Masse	m	kg	0,18	Weight
Läuferträgheitsmoment	J_{Br}	kgcm ²	0,067	Rotor inertia

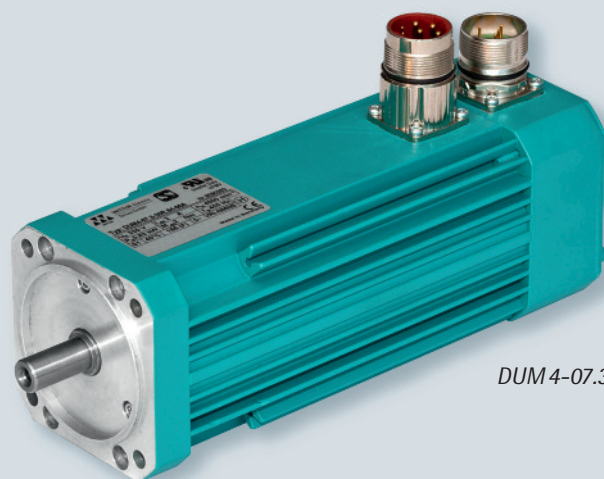
Kenngröße	DUM 4				Parameters Frame size, overall length Voltage and speed variant
	- 05.1 -	- 05.2 -	- 05.3 -	- 05.4 -	
Einbaufenster, Baulänge Z2, Z3	2xx.x6	2xx.x6	2xx.x6	2xx.x6	
Spannungs- u. Drehzahlvariante	2xx.x6	2xx.x6	2xx.x6	2xx.x6	
Stillstandsrehmoment M_{d0} [Nm]	0,34	0,5	0,66	1,0	Stall torque
Stillstandsstrom I_{d0} [A]	0,85	1,0	1,2	1,6	Current at stall torque
Bemessungsdaten					Nominal rating
Bemessungsrehmoment M_{dN} [Nm]	0,32	0,48	0,6	0,8	Rated torque
Bemessungsstrom I_{dN} [A]	0,8	0,9	1,1	1,4	Rated current
Bemessungsdrehzahl n_N [min ⁻¹]	6000	6000	6000	6000	Rated speed
Bemessungsleistung P_{dN} [W]	200	300	375	500	Rated power
Spannungskonstante ¹⁾ k_e [V/1000min ⁻¹]	27,6	32,8	35,2	40,0	Voltage constant ¹⁾
Wicklungswiderstand ²⁾ R_{u-v} [Ω]	40,5	25,8	18,9	13,1	Winding resistance ²⁾
Wicklungsinduktivität L_{u-v} [mH]	18,7	14,5	12,2	10,7	Winding inductance
Maximalwerte					Max. values
max. Drehmoment M_{max} [Nm]	1,7	2,5	3,2	5,0	Max. torque
max. Strom (Scheitelwert) I_{max} [A]	7,1	8,5	9,2	12,0	Max. current (peak value)
max. Drehzahl n_{max} [min ⁻¹]	9000				Max. perm. speed
mechan. Angaben ³⁾					Mechanical data ³⁾
Läuferträgheitsmoment J_L [kgcm ²]	0,17	0,24	0,31	0,45	Inertia
Gesamtlänge l_{38} [mm]	121	133	145	170	Overall length
Masse m [kg]	1,0	1,2	1,4	1,8	Weight

DUM 4-07

- Steckeranschluss für Motor und Mess-System – gerade Ausführung, optional drehbare Winkeldose
- Mess-Systeme (X3):
 - A.A/I.W AD 34 (Hengstler) / SKM 36 (SICK-Stegmann)
 - A.8/I.8 EQI/ECI 13xx (Heidenhain)
 - I.B SRS/M 50 (SICK-Stegmann)
 - I.N ERN 1185 (Heidenhain)
 - I.R CFS 50, SRS/M 50/52 K (SICK-Stegmann)
 - R.9 Resolver Size 15 (2-oder 6-polig)
 - Plug connection for motor measuring system – straight design, optionally rotatable angular socket
 - Measuring systems (X3):
 - A.A/I.W AD 34 (Hengstler) / SKM 36 (SICK-Stegmann)
 - A.8/I.8 EQI/ECI 13xx (Heidenhain)
 - I.B SRS/M 50 (SICK-Stegmann)
 - I.N ERN 1185 (Heidenhain)
 - I.R CFS 50, SRS/M 50/52 K (SICK-Stegmann)
 - R.9 resolver size 15 (2- or 6-pole type)

DUM 4	l ₃₈												r ₁		r ₂					
	ohne Bremse without brake						mit Bremse with brake						ohne Br. without br.	mit Br. with br.	X3 =					
	X3 =														X3 =					
	A.A/I.W	A.8	I.B	I.N	I.R	R.9	A.A/I.W	A.8	I.B	I.N	I.R	R.9	A.A/I.W	A.8	I.B	I.N	I.R	R.9		
-07.1-	162	185	177	167	168	136	190	213	205	195	196	164	81	109						
-07.2-	186	209	201	191	192	160	214	237	229	219	220	188	105	133	60	84	66	66	66	33
-07.3-	222	245	237	227	228	196	250	273	265	255	256	224	141	169						





DUM 4-07.3

¹⁾ betriebswarm, Effektivwert, verkettet
²⁾ bei 20°C ³⁾ mit Resolver Size 15 (X3=R9), ohne Haltebremse

¹⁾ at operating temperature, r.m.s. value, phase to phase
²⁾ at 20°C ³⁾ with resolver size 15 (X3=R9), without holding brake

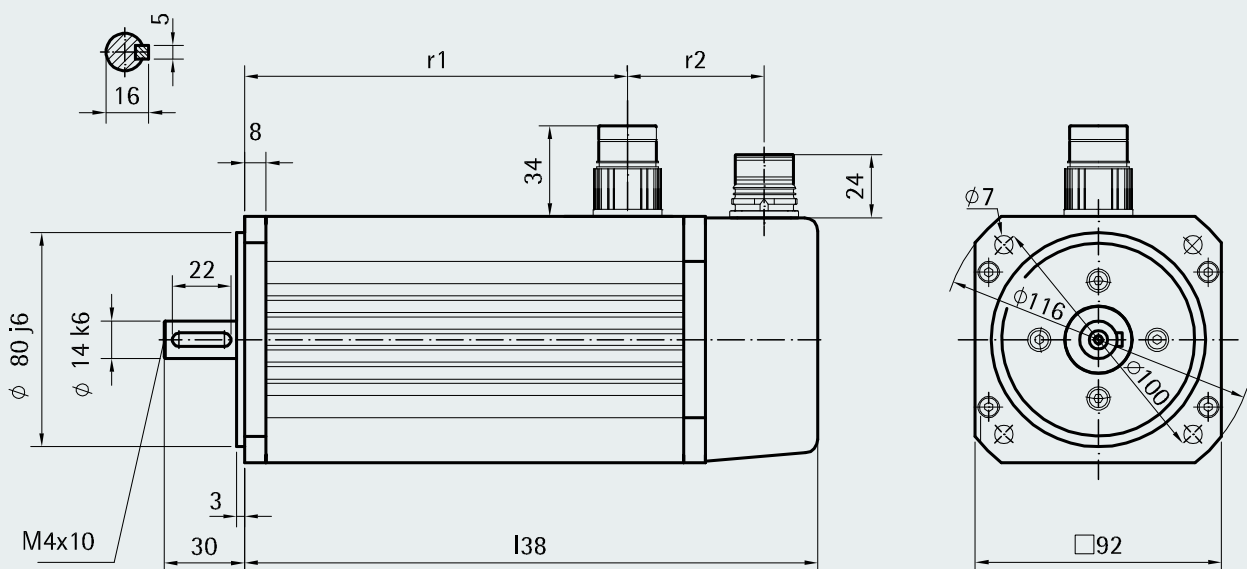
Haltebremse			Holding brake	
Haftmoment	M _{Br}	Nm	4,5	Holding torque
Bemessungsspannung	U _{Br}	V	24	Rated voltage
Bemessungsstrom (20°C)	I _{Br}	A	0,5	Rated current
Masse	m	kg	0,3	Weight
Läuferträgheitsmoment	J _{Br}	kgcm ²	0,19	Rotor inertia

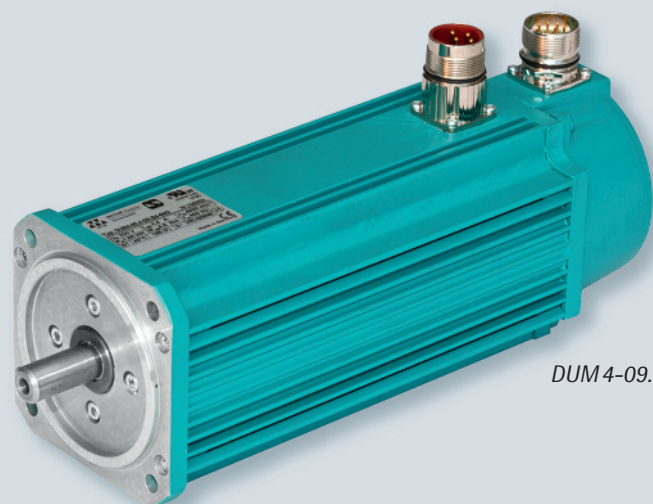
Kenngröße Einbaufenster, Baulänge Z2, Z3 Spannungs- u. Drehzahlvariante	DUM 4						Parameters Frame size, overall length Voltage and speed variant
	- 07.1 -		- 07.2 -		- 07.3 -		
	2xx.x4	2xx.x6	2xx.x4	2xx.x6	2xx.x4	2xx.x6	
Stillstandsrehmoment M _{do} [Nm]	0,65		1,5		2,3		Stall torque
Stillstandsstrom I _{do} [A]	0,9	1,3	1,6	2,4	2,4	3,5	Current at stall torque
Bemessungsdaten							Nominal rating
Bemessungsrehmoment M _{dN} [Nm]	0,6	0,5	1,3	1,0	2,0	1,5	Rated torque
Bemessungsstrom I _{dN} [A]	0,9	1,2	1,4	2,1	2,0	3,0	Rated current
Bemessungsdrehzahl n _N [min ⁻¹]	4000	6000	4000	6000	4000	6000	Rated speed
Bemessungsleistung P _{dN} [W]	250	310	540	620	830	940	Rated power
Spannungskonstante ¹⁾ k _e [V/1000min ⁻¹]	47,9	32,1	57,2	37,5	60,4	41,8	Voltage constant ¹⁾
Wicklungswiderstand ²⁾ R _{u-v} [Ω]	39,5	17,0	17,3	7,0	9,2	4,2	Winding resistance ²⁾
Wicklungsinduktivität L _{u-v} [mH]	61,1	27,4	48,8	21,0	29,4	14,1	Winding inductance
Maximalwerte							Max. values
max. Drehmoment M _{max} [Nm]	3,1		7,2		11,0		Max. torque
max. Strom (Scheitelwert) I _{max} [A]	7,6	11,1	12,0	22,0	17,0	33,0	Max. current (peak value)
max. Drehzahl n _{max} [min ⁻¹]	9000						Max. perm. speed
mechan. Angaben ³⁾							Mechanical data ³⁾
Läuferträgheitsmoment J _L [kgcm ²]	0,22		0,36		0,57		Inertia
Gesamtlänge l ₃₈ [mm]	136		160		196		Overall length
Masse m [kg]	1,9		2,4		3,2		Weight

DUM 4-09

- Steckeranschluss für Motor und Mess-System – gerade Ausführung, optional drehbare Winkeldose
- Mess-Systeme (X3):
 - A.A/I.W AD 34 (Hengstler) / SKM 36 (SICK-Stegmann)
 - A.8/I.8 ERN 1387, EQI/ECI 13xx (Heidenhain)
 - I.B SRS/M 50 (SICK-Stegmann)
 - I.R CFS 50, SRS/M 50/52 K (SICK-Stegmann)
 - R.9 Resolver Size 15 (2- oder 6-polig)
- Plug connection for motor measuring system – straight design, optionally rotatable angular socket
- Measuring systems (X3):
 - A.A/I.W AD 34 (Hengstler) / SKM 36 (SICK-Stegmann)
 - A.8/I.8 ERN 1387, EQI/ECI 13xx (Heidenhain)
 - I.B SRS/M 50 (SICK-Stegmann)
 - I.R CFS 50, SRS/M 50/52 K (SICK-Stegmann)
 - R.9 resolver size 15 (2- or 6-pole type)

DUM 4	l ₃₈								r ₁		r ₂			
	ohne Bremse without brake				mit Bremse with brake				ohne Br. without br.	mit Br. with br.	X3 =			
	A.A/I.R/I.W	A.8	I.B	R.9	A.A/I.R/I.W	A.8	I.B	R.9			A.A/I.R/I.W	A.8	I.B	R.9
-09.1-	173	193	163	156	209	229	199	192	85	121	54	71	51	51
-09.2-	197	217	187	180	243	263	233	226	109	155				
-09.3-	231	251	221	214	277	297	267	260	143	189				
-09.4-	265	285	255	248	311	331	301	294	177	223				





DUM 4-09.4

1) betriebswarm, Effektivwert, verkettet
 2) bei 20°C
 3) mit Resolver Size 15 (X3=R9), ohne Haltebremse

1) at operating temperature, r.m.s. value, phase to phase
 2) at 20°C
 3) with resolver size 15 (X3=R9), without holding brake

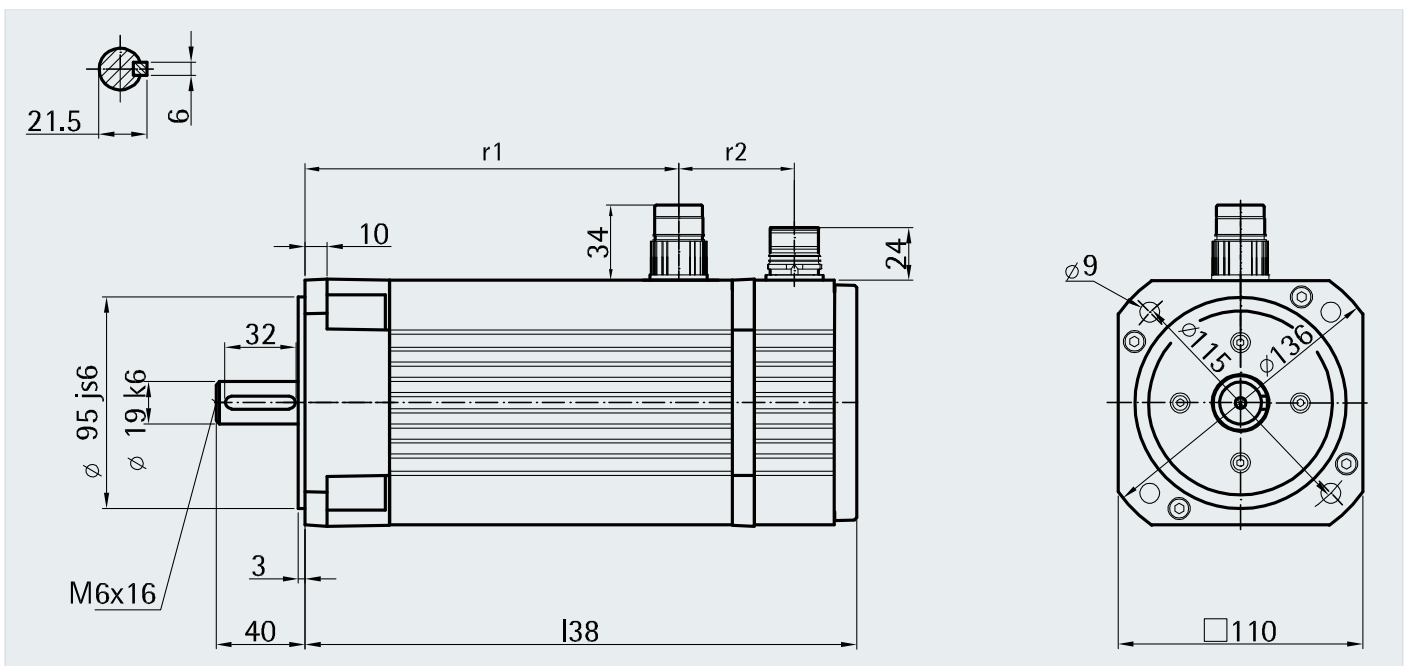
Haltebremse			Holding brake	
Haftmoment	M _{Br}	Nm	9	Holding torque
Bemessungsspannung	U _{Br}	V	24	Rated voltage
Bemessungsstrom (20°C)	I _{Br}	A	0,75	Rated current
Masse	m	kg	0,5	Weight
Läuferträgheitsmoment	J _{Br}	kgcm ²	0,6	Rotor inertia

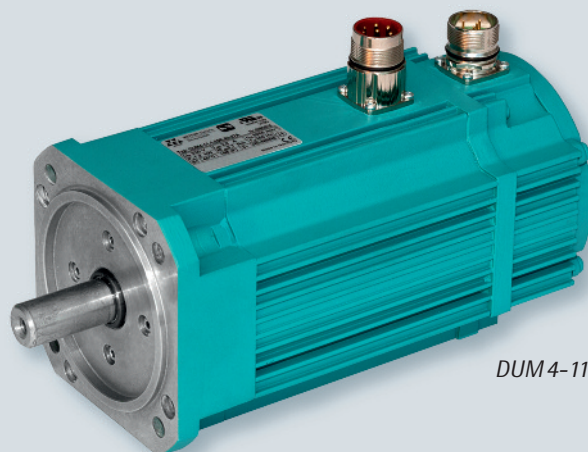
Kenngröße Einbaufenster, Baulänge Z2, Z3 Spannungs- u. Drehzahlvariante	DUM 4												Parameters Frame size, overall length Voltage and speed variant
	- 09.1 -			- 09.2 -			- 09.3 -			- 09.4 -			
	2x3x3	2x4x4	2x6x6	2x3x3	2x4x4	2x6x6	2x3x3	2x4x4	2x6x6	2x3x3	2x4x4	2x6x6	
Stillstandsrehmoment M _{d0} [Nm]	0,95			2,7			4,5			6,0			Stall torque
Stillstandsstrom I _{d0} [A]	0,8	1,1	1,6	1,9	2,5	3,7	2,9	3,8	5,6	4,2	5,5	7,8	Current at stall torque
Bemessungsdaten													Nominal rating
Bemessungsdrehmoment M _{dN} [Nm]	0,8	0,75	0,7	2,4	2,2	2,0	3,9	3,5	2,8	5,0	4,5	3,0	Rated torque
Bemessungsstrom I _{dN} [A]	0,75	0,9	1,3	1,8	2,1	3,0	2,7	3,1	3,8	3,7	4,4	4,5	Rated current
Bemessungsdrehzahl n _N [min ⁻¹]	3000	4000	6000	3000	4000	6000	3000	4000	6000	3000	4000	6000	Rated speed
Bemessungsleistung P _{dN} [kW]	0,25	0,31	0,44	0,75	0,92	1,25	1,22	1,47	1,76	1,57	1,88	1,88	Rated power
Spannungskonstante 1) k _e [V/1000min ⁻¹]	66,5	50,2	33,6	78,8	59	39,4	83,5	64,2	43,4	79,9	61,3	42,5	Voltage constant 1)
Wicklungswiderstand 2) R _{u-v} [Ω]	74,9	39,4	18,9	13,1	6,9	3,3	5,9	3,7	1,7	3,4	2,1	1,03	Winding resistance 2)
Wicklungsinduktivität L _{u-v} [mH]	101	57,6	25,9	34,4	19,3	8,6	20,6	12,2	5,7	13,1	7,8	3,8	Winding inductance
Maximalwerte													Max. values
max. Drehmoment M _{max} [Nm]	4,3			12,2			20,3			27,0			Max. torque
max. Strom (Scheitelwert) I _{max} [A]	5,6	7,7	12,0	13,3	17,6	26,1	20,5	26,8	39,5	29,7	38,9	58,5	Max. current (peak value)
max. Drehzahl n _{max} [min ⁻¹]	6000												Max. perm. speed
mechan. Angaben 3)													Mechanical data 3)
Läuferträgheitsmoment J _L [kgcm ²]	1,2			2,7			4,2			5,4			Inertia
Gesamtlänge l ₃₈ [mm]	156			180			214			248			Overall length
Masse m [kg]	2,7			3,9			5,2			6,6			Weight

DUM 4-11

- Steckeranschluss für Motor und Mess-System – gerade Ausführung, optional drehbare Winkeldose
- Mess-Systeme (X3):
 - A.A/I.W AD 34 (Hengstler) / SKM 36 (SICK-Stegmann)
 - A.8/I.8 ERN 1387, EQI/ECI 13xx (Heidenhain)
 - I.B SRS/M 50 (SICK-Stegmann)
 - I.R CFS 50, SRS/M 50/52 K (SICK-Stegmann)
 - R.9 Resolver Size 15 (2-oder 6-polig)
- Plug connection for motor measuring system – straight design, optionally rotatable angular socket
- Measuring systems (X3):
 - A.A/I.W AD 34 (Hengstler) / SKM 36 (SICK-Stegmann)
 - A.8/I.8 ERN 1387, EQI/ECI 13xx (Heidenhain)
 - I.B SRS/M 50 (SICK-Stegmann)
 - I.R CFS 50, SRS/M 50/52 K (SICK-Stegmann)
 - R.9 resolver size 15 (2- or 6-pole type)

DUM 4	l ₃₈								r ₁		r ₂			
	ohne Bremse without brake				mit Bremse with brake				ohne Br. without br.	mit Br. with br.	X3 =			
	A.A/I.R/I.W	A.8	I.B	R.9	A.A/I.R/I.W	A.8	I.B	R.9			A.A/I.R/I.W	A.8	I.B	R.9
-11.1-	248	248	225	218	255	255	232	225	138	145	82	82	52	52
-11.2-	278	278	255	248	285	285	262	255	168	175				
-11.3-	308	308	285	278	315	315	292	285	198	205				
-11.4-	338	338	315	308	345	345	322	315	228	235				





DUM4-11.1

¹⁾ betriebswarm, Effektivwert, verkettet
²⁾ bei 20°C ³⁾ mit Resolver Size 15 (X3=R9), ohne Haltebremse

¹⁾ at operating temperature, r.m.s. value, phase to phase
²⁾ at 20°C ³⁾ with resolver size 15 (X3=R9), without holding brake

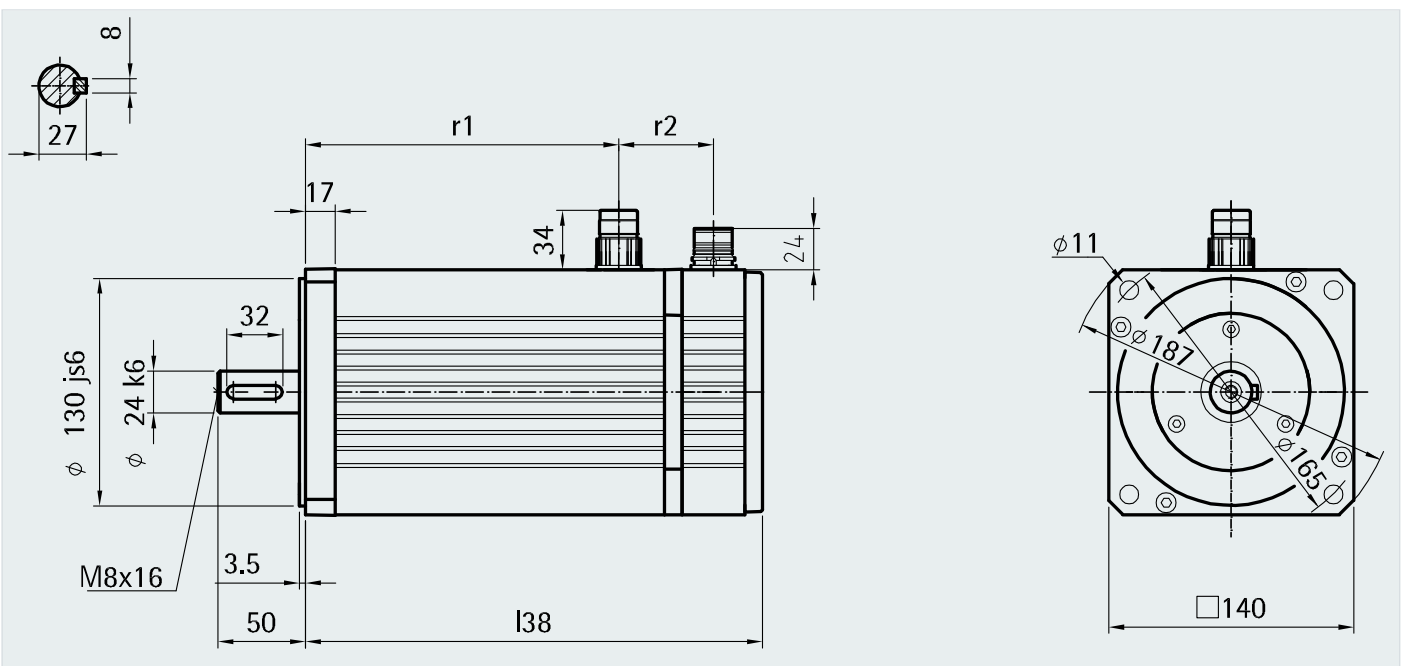
Haltebremse			Holding brake	
Haftmoment	M _{Br}	Nm	11	Holding torque
Bemessungsspannung	U _{Br}	V	24	Rated voltage
Bemessungsstrom (20°C)	I _{Br}	A	0,83	Rated current
Masse	m	kg	0,78	Weight
Läuferträgheitsmoment	J _{Br}	kgcm ²	2,3	Rotor inertia

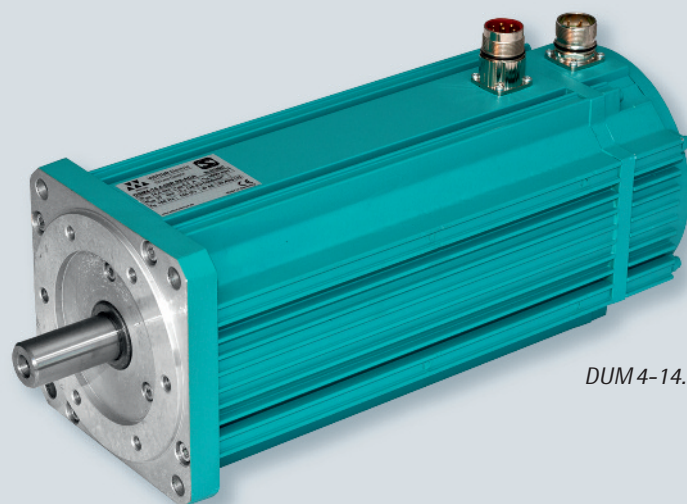
Kenngröße Einbaufenster, Baulänge Z2, Z3 Spannungs- u. Drehzahlvariante	DUM 4											Parameters Frame size, overall length Voltage and speed variant
	- 11.1 -			- 11.2 -			- 11.3 -			- 11.4 -		
	2xx.x3	2xx.x4	2xx.x6	2xx.x3	2xx.x4	2xx.x6	2xx.x3	2xx.x4	2xx.x6	2xx.x3	2xx.x4	
Stillstandsrehmoment M _{d0} [Nm]	4,2			7,0			10,0			12,0		Stall torque
Stillstandsstrom I _{d0} [A]	3,0	4,0	6,0	4,8	6,4	9,9	7,2	9,7	13,6	8,5	11,6	Current at stall torque
Bemessungsdaten												Nominal rating
Bemessungsdrehmoment M _{dN} [Nm]	3,7	3,5	3,0	6,1	5,8	3,8	8,4	7,6	5,0	9,9	8,6	Rated torque
Bemessungsstrom I _{dN} [A]	2,8	3,5	4,8	4,5	5,8	5,9	6,3	7,7	7,6	7,3	8,6	Rated current
Bemessungsdrehzahl n _N [min ⁻¹]	3000	4000	6000	3000	4000	6000	3000	4000	6000	3000	4000	Rated speed
Bemessungsleistung P _{dN} [kW]	1,2	1,5	1,9	1,9	2,4	2,4	2,6	3,2	3,1	3,1	3,6	Rated power
Spannungskonstante ¹⁾ k _e [V/1000min ⁻¹]	82,7	62,0	41,3	84,7	62,9	40,9	84,7	62,4	44,6	85,9	63,1	Voltage constant ¹⁾
Wicklungswiderstand ²⁾ R _{u-v} [Ω]	6,3	3,9	1,6	3,2	1,7	0,7	1,9	1,04	0,57	1,4	0,76	Winding resistance ²⁾
Wicklungsinduktivität L _{u-v} [mH]	23,8	13,4	6,0	12,8	7,05	3,0	8,3	4,5	2,3	6,7	3,6	Winding inductance
Maximalwerte												Max. values
max. Drehmoment M _{max} [Nm]	18,9			31,5			45,0			54,0		Max. torque
max. Strom (Scheitelwert) I _{max} [A]	20,4	27,2	43,0	34,0	46,0	71,0	48,8	65,8	95,0	57,7	78,8	Max. current (peak value)
max. Drehzahl n _{max} [min ⁻¹]	6000											Max. perm. speed
mechan. Angaben ³⁾												Mechanical data ³⁾
Läuferträgheitsmoment J _L [kgcm ²]	4,8			7,4			9,8			12,7		Inertia
Gesamtlänge l ₃₈ [mm]	218			248			278			308		Overall length
Masse m [kg]	6,3			7,9			9,6			11,2		Weight

DUM 4-14

- Steckeranschluss für Motor und Mess-System – gerade Ausführung, optional drehbare Winkeldose
- Mess-Systeme (X3):
 - A.A/I.W AD 34 (Hengstler) / SKM 36 (SICK-Stegmann)
 - A.8/I.8 ERN 1387, EQI/ECI 13xx (Heidenhain)
 - I.B SRS/M 50 (SICK-Stegmann)
 - I.R CFS 50, SRS/M 50/52 K (SICK-Stegmann)
 - R.9 Resolver Size 15 (2- oder 6-polig)
- Plug connection for motor measuring system – straight design, optionally rotatable angular socket
- Measuring systems (X3):
 - A.A/I.W AD 34 (Hengstler) / SKM 36 (SICK-Stegmann)
 - A.8/I.8 ERN 1387, EQI/ECI 13xx (Heidenhain)
 - I.B SRS/M 50 (SICK-Stegmann)
 - I.R CFS 50, SRS/M 50/52 K (SICK-Stegmann)
 - R.9 resolver size 15 (2- or 6-pole type)

DUM 4	l ₃₈								r ₁		r ₂			
	ohne Bremse without brake				mit Bremse with brake				ohne Br. without br.	mit Br. with br.	X3 =			
	A.A/I.R/I.W	A.8	I.B	R.9	A.A/I.R/I.W	A.8	I.B	R.9			A.A/I.R/I.W	A.8	I.B	R.9
-14.1-	245	263	238	231	290	308	283	276	150	195	60	74	54	54
-14.2-	275	293	268	261	320	338	313	306	180	225				
-14.3-	305	323	298	291	350	368	343	336	210	255				
-14.4-	350	368	343	336	395	413	388	381	255	300				





DUM4-14.4

¹⁾ betriebswarm, Effektivwert, verkettet
²⁾ bei 20°C ³⁾ mit Resolver Size 15 (X3=R9), ohne Haltebremse

¹⁾ at operating temperature, r.m.s. value, phase to phase
²⁾ at 20°C ³⁾ with resolver size 15 (X3=R9), without holding brake

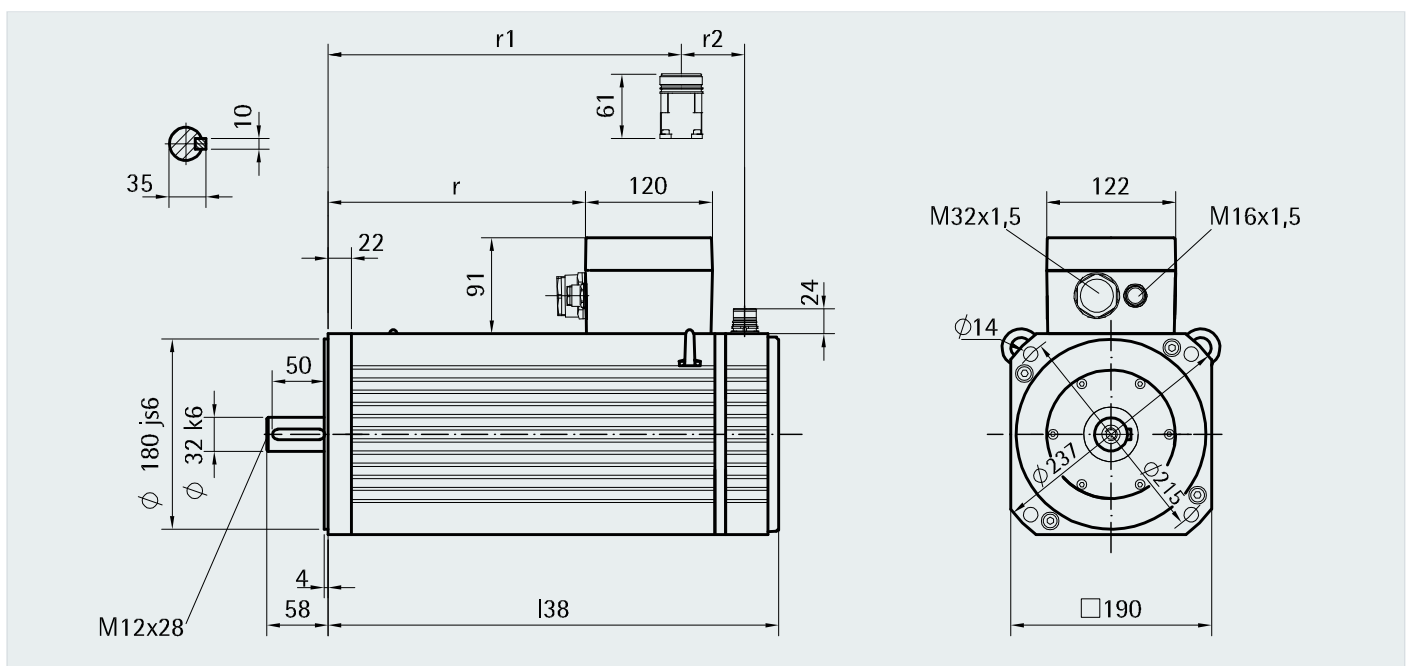
Haltebremse			Holding brake	
Haftmoment	M _{Br}	Nm	36	Holding torque
Bemessungsspannung	U _{Br}	V	24	Rated voltage
Bemessungsstrom (20°C)	I _{Br}	A	1,1	Rated current
Masse	m	kg	1,95	Weight
Läuferträgheitsmoment	J _{Br}	kgcm ²	5,9	Rotor inertia

Kenngröße Einbaufenster, Baulänge Z2, Z3 Spannungs- u. Drehzahlvariante	DUM 4												Parameters Frame size, overall length Voltage and speed variant
	- 14.1 -			- 14.2 -			- 14.3 -			- 14.4 -			
	Zxx,x2	Zxx,x3	Zxx,x4	Zxx,x2	Zxx,x3	Zxx,x4	Zxx,x2	Zxx,x3	Zxx,x4	Zxx,x2	Zxx,x3		
Stillstandsrehmoment M _{d0} [Nm]	8,5			14,0			19,0			27,0			Stall torque
Stillstandsstrom I _{d0} [A]	4,6	6,6	8,4	7,0	10,2	13,1	8,9	13,6	14,5	13,8	18,0	Current at stall torque	
Bemessungsdaten												Nominal rating	
Bemessungsdrehmoment M _{dN} [Nm]	7,0	6,5	5,2	12,2	11,0	7,6	16,5	14,6	8,7	21,4	15,5	Rated torque	
Bemessungsstrom I _{dN} [A]	4,0	5,3	5,4	6,4	8,4	7,5	8,1	11,0	7,0	11,5	10,9	Rated current	
Bemessungsdrehzahl n _N [min ⁻¹]	2000	3000	4000	2000	3000	4000	2000	3000	4000	2000	3000	Rated speed	
Bemessungsleistung P _{dN} [kW]	1,5	2,0	2,2	2,6	3,5	3,2	3,5	4,6	3,6	4,5	4,9	Rated power	
Spannungskonstante ¹⁾ k _e [V/1000min ⁻¹]	106,3	74,4	58,4	115,1	79,7	62,0	123,9	80,6	74,3	112,9	86,9	Voltage constant ¹⁾	
Wicklungswiderstand ²⁾ R _{u-v} [Ω]	4,5	2,2	1,4	2,4	1,1	0,66	1,6	0,68	0,58	0,84	0,5	Winding resistance ²⁾	
Wicklungsinduktivität L _{u-v} [mH]	24,2	11,9	7,3	15,0	7,2	4,3	11,7	4,9	4,2	6,7	4,0	Winding inductance	
Maximalwerte												Max. values	
max. Drehmoment M _{max} [Nm]	42			70			85			121			Max. torque
max. Strom (Scheitelwert) I _{max} [A]	35	50	64	53	78	101	61	93	101	94	123	Max. current (peak value)	
max. Drehzahl n _{max} [min ⁻¹]	4000									3000			Max. perm. speed
mechan. Angaben ³⁾												Mechanical data ³⁾	
Läuferträgheitsmoment J _L [kgcm ²]	12,3			19,5			26,7			36,0			Inertia
Gesamtlänge l ₃₈ [mm]	231			261			291			336			Overall length
Masse m [kg]	10,2			12,3			15,5			20,4			Weight

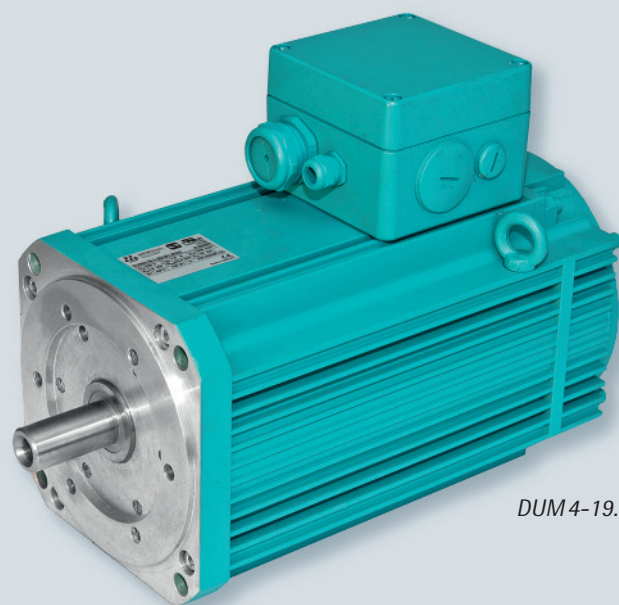
DUM 4-19

- Motoranschluss im Klemmkasten, optional Steckeranschluss
- Steckeranschluss für Mess-System – gerade Ausführung, optional drehbare Winkeldose möglich
- Mess-Systeme (X3):
 - A.A AD 34 (Hengstler)
 - A.8/I.8 ERN 1387, EQI/ECI 13xx (Heidenhain)
 - I.B SRS/M 50 (SICK-Stegmann)
 - I.R CFS 50, SRS/M 50/52 K (SICK-Stegmann)
 - I.W SKS/SKM 36 (SICK-Stegmann)
 - R.9 Resolver Size 15 (2- oder 6-polig)
 - Motor connection in terminal box, optionally socket
 - Plug connection for measuring system – straight design, optionally rotatable angular socket
- Measuring systems (X3):
 - A.A AD 34 (Hengstler)
 - A.8/I.8 ERN 1387, EQI/ECI 13xx (Heidenhain)
 - I.B SRS/M 50 (SICK-Stegmann)
 - I.R CFS 50, SRS/M 50/52 K (SICK-Stegmann)
 - I.W SKS/SKM 36 (SICK-Stegmann)
 - R.9 resolver size 15 (2- or 6-pole type)

DUM 4	l ₃₈										r		r ₁		r ₂				
	ohne Bremse without brake					mit Bremse with brake					ohne Br. without br.	mit Br. with br.	ohne Br. without br.	mit Br. with br.	X3 =				
	X3 =														A.A	A.8	I.B	I.R/I.W	R.9
	A.A	A.8	I.B	I.R/I.W	R.9	A.A	A.8	I.B	I.R/I.W	R.9									
-19.1-	375	395	355	358	348	375	395	355	358	348	163	163	254	254	77	79	60	67	60
-19.2-	455	475	435	438	428	455	475	435	438	428	243	243	334	334					
-19.3-	535	555	515	518	508	535	555	515	518	508	323	323	414	414					



Selbstkühlung Self-cooling



DUM4-19.1

¹⁾ betriebswarm, Effektivwert, verkettet
²⁾ bei 20°C ³⁾ mit Resolver Size 15 (X3=R9), ohne Haltebremse

¹⁾ at operating temperature, r.m.s. value, phase to phase
²⁾ at 20°C ³⁾ with resolver size 15 (X3=R9), without holding brake

Haltebremse			Holding brake	
Haftmoment	M _{Br}	Nm	85	Holding torque
Bemessungsspannung	U _{Br}	V	24	Rated voltage
Bemessungsstrom (20°C)	I _{Br}	A	1,7	Rated current
Masse	m	kg	3,8	Weight
Läuferträgheitsmoment	J _{Br}	kgcm ²	17,6	Rotor inertia

Kenngröße Einbaufenster, Baulänge Z2, Z3 Spannungs- u. Drehzahlvariante	DUM 4									Parameters Frame size, overall length Voltage and speed variant	
	- 19.1 -				- 19.2 -			- 19.3 -			
	2xx.x1	2xx.x2	2xx.x3	2xx.x4	2xx.x1	2xx.x2	2xx.x3	2xx.x1	2xx.x2		2xx.x3
Stillstands Drehmoment M _{d0} [Nm]	25				50			70			Stall torque
Stillstandsstrom I _{d0} [A]	8,2	11,1	17,0	22,2	17,0	22,3	32,2	23,1	30,8	46,2	Current at stall torque
Bemessungsdaten											Nominal rating
Bemessungsdrehmoment M _{dN} [Nm]	22,5	21,5	20,0	16,0	42,0	38,0	31,0	61,0	52,0	33,0	Rated torque
Bemessungsstrom I _{dN} [A]	7,5	9,7	13,8	14,8	14,5	17,2	20,6	20,9	23,7	22,9	Rated current
Bemessungsdrehzahl n _N [min ⁻¹]	1500	2000	3000	4000	1500	2000	3000	1500	2000	3000	Rated speed
Bemessungsleistung P _{dN} [kW]	3,5	4,5	6,3	6,7	6,6	7,9	9,7	9,6	10,9	10,4	Rated power
Spannungskonstante ¹⁾ k _e [V/1000min ⁻¹]	189,2	140,6	91,9	70,3	179,6	137,3	95,1	184,6	138,4	92,3	Voltage constant ¹⁾
Wicklungswiderstand ²⁾ R _{u-v} [Ω]	2,36	1,36	0,58	0,34	0,81	0,48	0,23	0,51	0,3	0,13	Winding resistance ²⁾
Wicklungsinduktivität L _{u-v} [mH]	29,7	16,4	7,0	4,1	12,8	7,5	3,6	6,8	3,8	1,7	Winding inductance
Maximalwerte											Max. values
max. Drehmoment M _{max} [Nm]	88				175			245			Max. torque
max. Strom (Scheitelwert) I _{max} [A]	41	55	85	110	85	111	160	115	153	235	Max. current (peak value)
max. Drehzahl n _{max} [min ⁻¹]	4000									Max. perm. speed	
mechan. Angaben ³⁾											Mechanical data ³⁾
Läuferträgheitsmoment J _L [kgcm ²]	84				147			210			Inertia
Gesamtlänge l ₃₈ [mm]	348				428			508			Overall length
Masse m [kg]	30,5				44			57,5			Weight

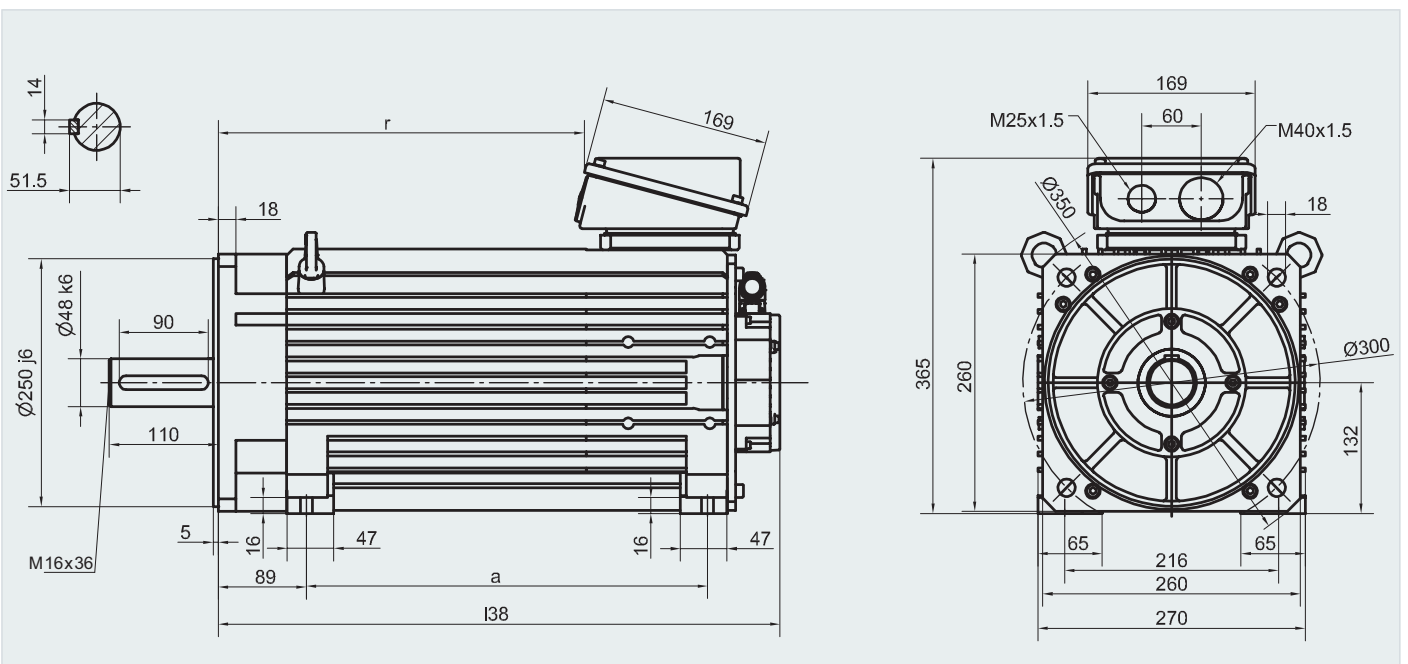
DSH 4-26

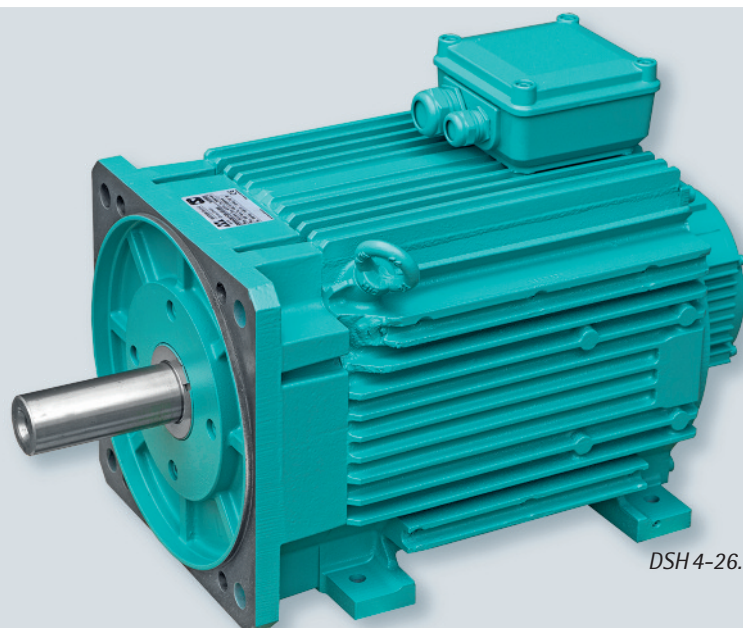
DSH 4-26 besitzt momentan noch kein UL-Zulassung
At the moment the DSH 4-26 has no UL-certificate.

- Motoranschluss im Klemmenkasten
- Steckeranschluss für Mess-System – gerade Ausführung, optional drehbare Winkeldose möglich
- Mess-Systeme (X3):
 - A.8/I.8 ERN 1387, EQI/ECI 13xx (Heidenhain)
 - I.B SRS/M 50 (SICK-Stegmann)
 - I.R CFS 50, SRS/M 50/52 K (SICK-Stegmann)
 - R.9 Resolver Size 15 (2-oder 6-polig)

- *Motor connection in terminal box*
- *Plug connection for measuring system – straight design, optionally rotatable angular socket*
- *Measuring systems (X3):*
 - A.8/I.8 ERN 1387, EQI/ECI 13xx (Heidenhain)
 - I.B SRS/M 50 (SICK-Stegmann)
 - I.R CFS 50, SRS/M 50/52 K (SICK-Stegmann)
 - R.9 resolver size 15 (2- or 6-pole type)

DSH 4	l ₃₈								a		r	
	ohne Bremse without brake				mit Bremse with brake				ohne Br. without br.	mit Br. with br.	ohne Br. without br.	mit Br. with br.
	X3 =											
	A.8	I.B	I.R	R.9	A.8	I.B	I.R	R.9				
-26.1-	449	415	449	408	449	415	449	408	245	245	209	209
-26.2-	539	505	539	498	539	505	539	498	335	335	299	299
-26.3-	609	575	609	568	609	575	609	568	405	405	369	369





DSH 4-26.1

¹⁾ betriebswarm, Effektivwert, verkettet
²⁾ bei 20°C
³⁾ mit Resolver Size 15 (X3=R9), ohne Haltebremse

¹⁾ at operating temperature, r.m.s. value, phase to phase
²⁾ at 20°C
³⁾ with resolver size 15 (X3=R9), without holding brake

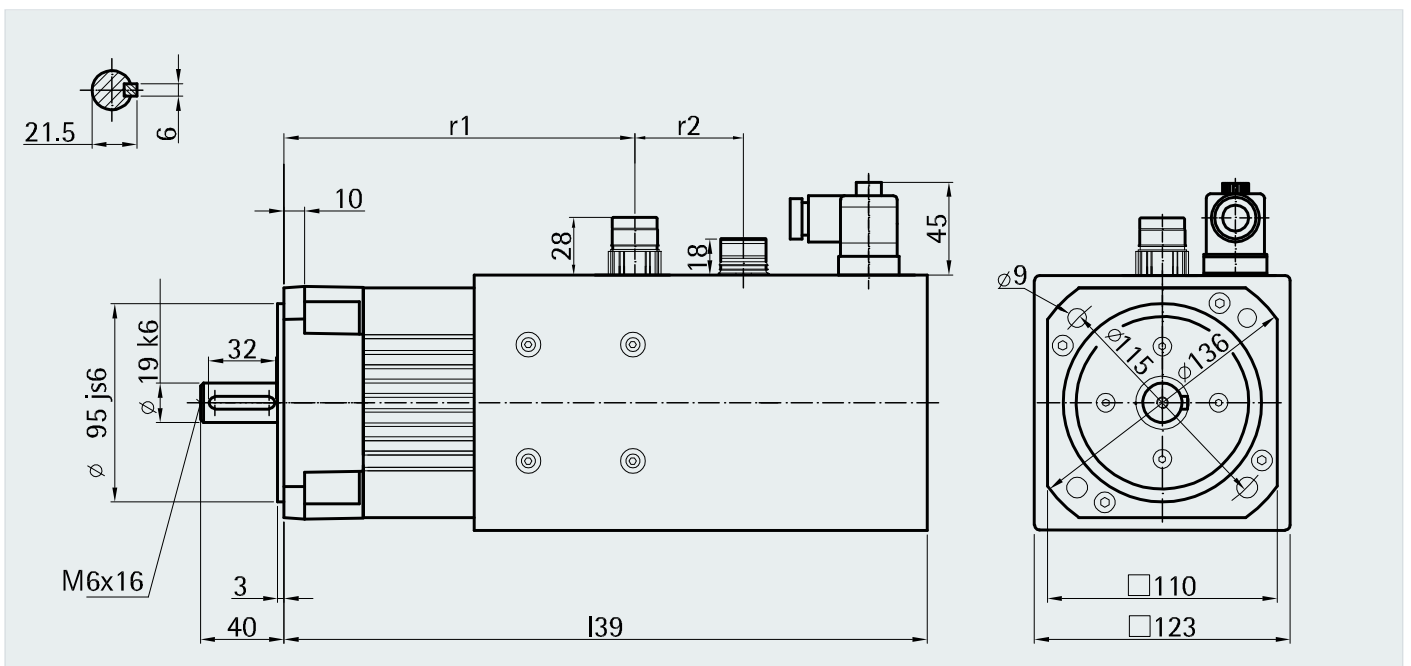
Haltebremse		Holding brake			
		DSH 4-	26.1/2	26.3	
Haftmoment	M_{Br}	Nm	170	210	Holding torque
Bemessungsspannung	U_{Br}	V	24	24	Rated voltage
Bemessungsstrom (20°C)	I_{Br}	A	2,3	2,9	Rated current
Masse	m	kg	6,0	6,0	Weight
Läuferträgheitsmoment	J_{Br}	kgcm ²	50,4	50,4	Rotor inertia

Kenngröße	DSH 4									Parameters Frame size, overall length Voltage and speed variant		
	- 26.1 -			- 26.2 -			- 26.3 -					
	2xx.x0	2xx.x1	2xx.x2	2xx.x0	2xx.x1	2xx.x2	2xx.x0	2xx.x1	2xx.x2			
Stillstands Drehmoment	M_{d0}	[Nm]	105			165			210			Stall torque
Stillstandsstrom	I_{d0}	[A]	30	41	57,5	47	62	82	52	80	102	Current at stall torque
Bemessungsdaten											Nominal rating	
Bemessungsdrehmoment	M_{dN}	[Nm]	90	83	75	150	135	120	190	175	150	Rated torque
Bemessungsstrom	I_{dN}	[A]	26	33	43	40	51	60	47	67,5	74	Rated current
Bemessungsdrehzahl	n_N	[min ⁻¹]	1000	1500	2000	1000	1500	2000	1000	1500	2000	Rated speed
Bemessungsleistung	P_{dN}	[kW]	9,4	13	15,7	15,7	21,2	25,1	19,9	27,5	31,4	Rated power
Spannungskonstante ¹⁾	k_e	[V/1000min ⁻¹]	218	156,3	106,1	236	166,7	125,1	253,2	163	126,6	Voltage constant ¹⁾
Wicklungswiderstand ²⁾	R_{u-v}	[mΩ]	420	220	100	220	120	64	180	74	50	Winding resistance ²⁾
Wicklungsinduktivität	L_{u-v}	[mH]	14,8	7,5	3,5	9,4	4,8	2,7	8	3,1	2	Winding inductance
Maximalwerte											Max. values	
max. Drehmoment	M_{max}	[Nm]	220			370			480			Max. torque
max. Strom (Scheitelwert)	I_{max}	[A]	94	130	187	140	198	265	168	265	335	Max. current (peak value)
max. Drehzahl	n_{max}	[min ⁻¹]	4000									Max. perm. speed
mechan. Angaben ³⁾											Mechanical data ³⁾	
Läuferträgheitsmoment	J_L	[kgcm ²]	409			744			876			Inertia
Gesamtlänge	l_{38}	[mm]	408			498			568			Overall length
Masse	m	[kg]	90			120			141			Weight

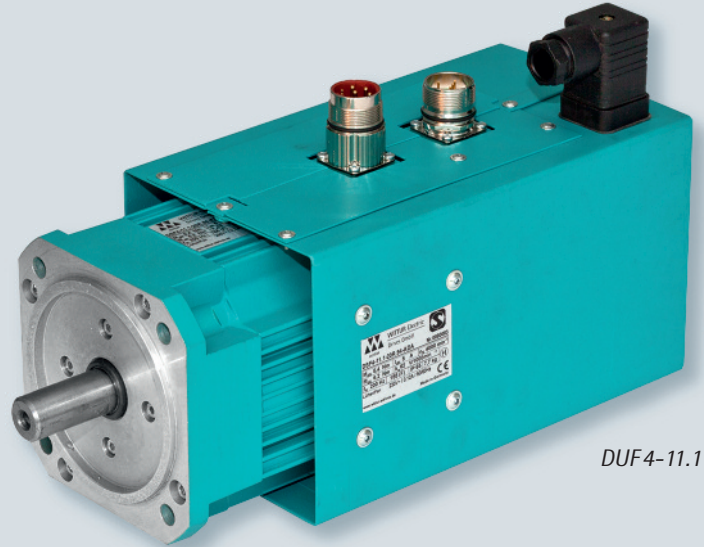
DUF 4-11

- Steckeranschluss für Motor und Mess-System – gerade Ausführung, optional drehbare Winkeldose
- Mess-Systeme (X3):
 - A.A/I.W AD 34 (Hengstler) / SKM 36 (SICK-Stegmann)
 - A.8/I.8 ERN 1387, EQI/ECI 13xx (Heidenhain)
 - I.B SRS/M 50 (SICK-Stegmann)
 - I.R CFS 50, SRS/M 50/52 K (SICK-Stegmann)
 - R.9 Resolver Size 15 (2-oder 6-polig)
- Plug connection for motor measuring system – straight design, optionally rotatable angular socket
- Measuring systems (X3):
 - A.A/I.W AD 34 (Hengstler) / SKM 36 (SICK-Stegmann)
 - A.8/I.8 ERN 1387, EQI/ECI 13xx (Heidenhain)
 - I.B SRS/M 50 (SICK-Stegmann)
 - I.R CFS 50, SRS/M 50/52 K (SICK-Stegmann)
 - R.9 resolver size 15 (2- or 6-pole type)

DUF 4	l ₃₉								r ₁		r ₂			
	ohne Bremse without brake				mit Bremse with brake				ohne Br. without br.	mit Br. with br.	X3 =			
	A.A/I.R/I.W	A.8	I.B	R.9	A.A/I.R/I.W	A.8	I.B	R.9			A.A/I.R/I.W	A.8	I.B	R.9
-11.1-	321	321	321	280	328	328	328	287	138	145	82	82	52	52
-11.2-	351	351	351	310	358	358	358	317	168	175				
-11.3-	380	380	380	340	388	388	388	347	198	205				
-11.4-	410	410	410	370	418	418	418	377	228	235				



Fremdkühlung Forced-air cooling



DUF4-11.1

- 1) betriebswarm, Effektivwert, verkettet
 2) bei 20°C
 3) mit Resolver Size 15 (X3=R9), ohne Haltebremse
- 1) at operating temperature, r.m.s. value, phase to phase
 2) at 20°C
 3) with resolver size 15 (X3=R9), without holding brake

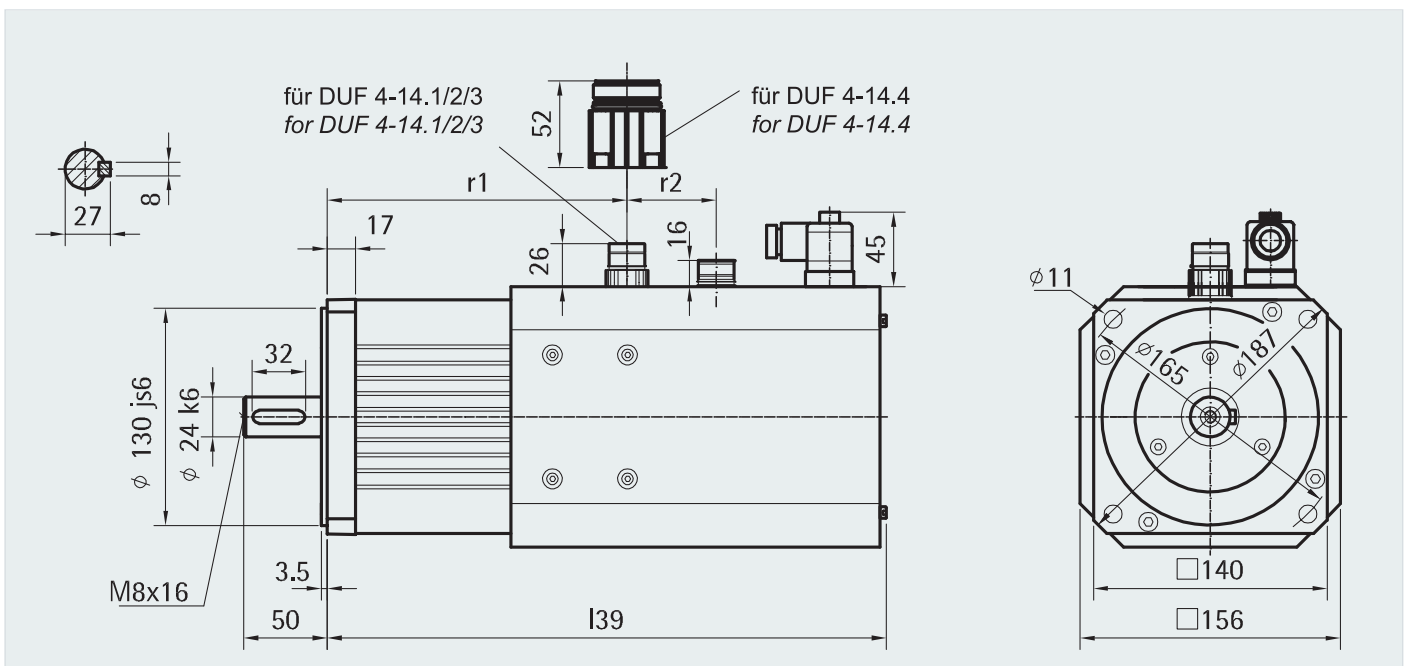
Haltebremse			Holding brake	
Haftmoment	M_{Br}	Nm	11	Holding torque
Bemessungsspannung	U_{Br}	V	24	Rated voltage
Bemessungsstrom (20°C)	I_{Br}	A	0,83	Rated current
Masse	m	kg	0,78	Weight
Läuferträgheitsmoment	J_{Br}	kgcm ²	2,3	Rotor inertia

Kenngröße Einbaufenster, Baulänge Z2, Z3 Spannungs- u. Drehzahlvariante	DUF 4												Parameters Frame size, overall length Voltage and speed variant
	- 11.1 -			- 11.2 -			- 11.3 -			- 11.4 -			
	2xx,x3	2xx,x4	2xx,x6	2xx,x3	2xx,x4	2xx,x6	2xx,x3	2xx,x4	2xx,x6	2xx,x3	2xx,x4		
Stillstandsrehmoment M_{d0} [Nm]	6,2			10,5			14,5			18,0			Stall torque
Stillstandsstrom I_{d0} [A]	4,1	5,4	8,1	6,8	9,2	14,2	10,4	14,1	19,7	12,3	16,8	Current at stall torque	
Bemessungsdaten													Nominal rating
Bemessungsdrehmoment M_{dN} [Nm]	5,5	5,1	4,2	8,7	8,4	7,5	12,2	12,0	10,5	15,6	15,5	Rated torque	
Bemessungsstrom I_{dN} [A]	4,2	5,0	6,7	6,4	8,4	11,7	9,2	12,2	16,0	11,5	14,7	Rated current	
Bemessungsdrehzahl n_N [min ⁻¹]	3000	4000	6000	3000	4000	6000	3000	4000	6000	3000	4000	Rated speed	
Bemessungsleistung P_{dN} [kW]	1,7	2,1	2,6	2,7	3,5	4,7	3,8	5,0	6,6	4,9	6,5	Rated power	
Spannungskonstante 1) k_e [V/1000min ⁻¹]	82,7	62,0	41,3	84,7	62,9	40,9	84,7	62,4	44,6	85,9	63,1	Voltage constant 1)	
Wicklungswiderstand 2) R_{u-v} [Ω]	6,3	3,9	1,6	3,2	1,7	0,7	1,9	1,04	0,57	1,4	0,76	Winding resistance 2)	
Wicklungsinduktivität L_{u-v} [mH]	23,8	13,4	6,0	12,8	7,05	3,0	8,3	4,5	2,3	6,7	3,6	Winding inductance	
Maximalwerte													Max. values
max. Drehmoment M_{max} [Nm]	18,9			31,5			45,0			54,0			Max. torque
max. Strom (Scheitelwert) I_{max} [A]	20,4	27,2	43,0	34,0	46,0	71,0	48,8	65,8	95,0	57,7	78,8	Max. current (peak value)	
max. Drehzahl n_{max} [min ⁻¹]	6000												Max. perm. speed
mechan. Angaben 3)													Mechanical data 3)
Läuferträgheitsmoment J_L [kgcm ²]	4,8			7,4			9,8			12,7			Inertia
Gesamtlänge l_{39} [mm]	278			308			338			368			Overall length
Masse m [kg]	7,7			9,6			11,5			13,4			Weight

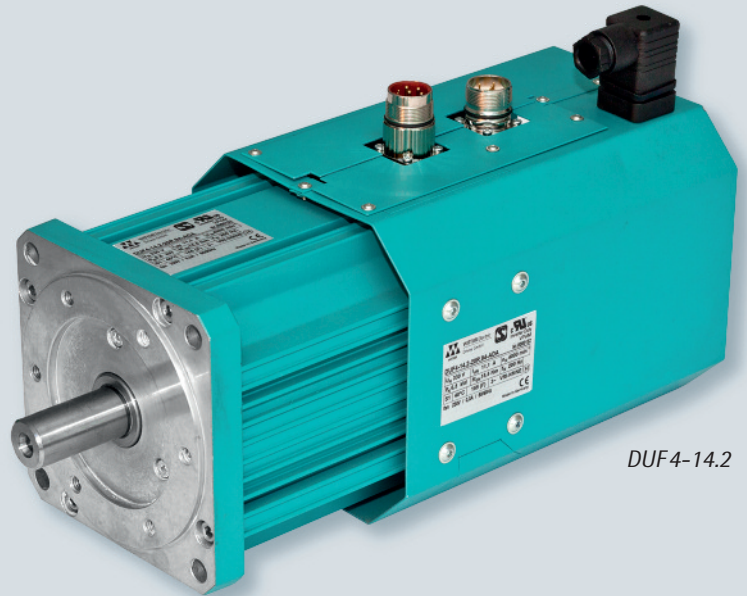
DUF 4-14

- Steckeranschluss für Motor und Mess-System – gerade Ausführung, optional drehbare Winkeldose
- Mess-Systeme (X3):
 - A.A/I.W AD 34 (Hengstler) / SKM 36 (SICK-Stegmann)
 - A.8/I.8 ERN 1387, EQI/ECI 13xx (Heidenhain)
 - I.B SRS/M 50 (SICK-Stegmann)
 - I.R CFS 50, SRS/M 50/52 K (SICK-Stegmann)
 - R.9 Resolver Size 15 (2-oder 6-polig)
- Plug connection for motor measuring system – straight design, optionally rotatable angular socket
- Measuring systems (X3):
 - A.A/I.W AD 34 (Hengstler) / SKM 36 (SICK-Stegmann)
 - A.8/I.8 ERN 1387, EQI/ECI 13xx (Heidenhain)
 - I.B SRS/M 50 (SICK-Stegmann)
 - I.R CFS 50, SRS/M 50/52 K (SICK-Stegmann)
 - R.9 resolver size 15 (2- or 6-pole type)

DUF 4	l ₃₉								r ₁		r ₂			
	ohne Bremse without brake				mit Bremse with brake				ohne Br. without br.	mit Br. with br.	X3 =			
	A.A/I.R/I.W	A.8	I.B	R.9	A.A/I.R/I.W	A.8	I.B	R.9			A.A/I.R/I.W	A.8	I.B	R.9
-14.1-	347	347	305	305	392	392	350	350	150	195	60	74	54	54
-14.2-	377	377	335	335	422	422	380	380	180	225				
-14.3-	407	407	365	365	452	452	410	410	210	255	63			
-14.4-	452	452	410	410	497	497	455	455	252	300				



Fremdkühlung Forced-air cooling



DUF4-14.2

- 1) betriebswarm, Effektivwert, verkettet
 2) bei 20°C
 3) mit Resolver Size 15 (X3=R9), ohne Haltebremse
- 1) at operating temperature, r.m.s. value, phase to phase
 2) at 20°C
 3) with resolver size 15 (X3=R9), without holding brake

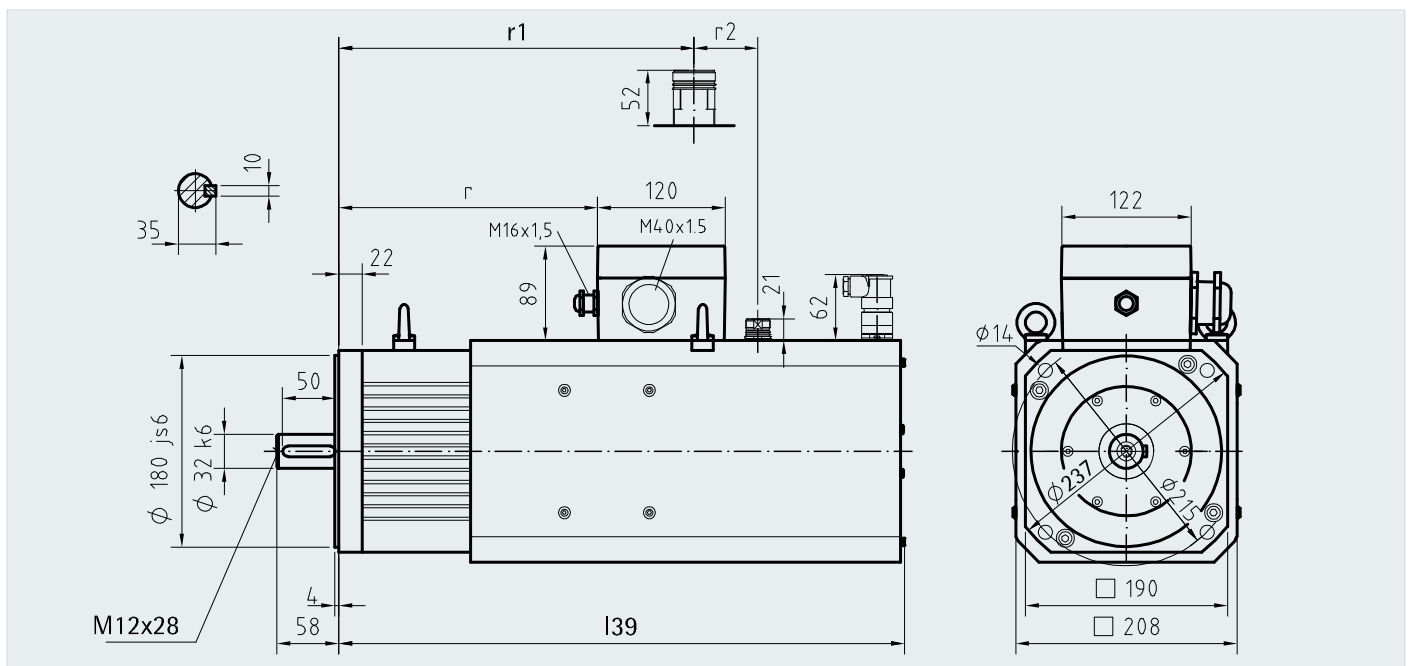
Haltebremse	Holding brake			
Haftmoment	M _{Br}	Nm	36	Holding torque
Bemessungsspannung	U _{Br}	V	24	Rated voltage
Bemessungsstrom (20°C)	I _{Br}	A	1,1	Rated current
Masse	m	kg	1,95	Weight
Läuferträgheitsmoment	J _{Br}	kgcm ²	5,9	Rotor inertia

Kenngröße Einbaufenster, Baulänge Z2, Z3 Spannungs- u. Drehzahlvariante	DUF 4												Parameters Frame size, overall length Voltage and speed variant
	- 14.1 -			- 14.2 -			- 14.3 -			- 14.4 -			
	Zxx,x2	Zxx,x3	Zxx,x4	Zxx,x2	Zxx,x3	Zxx,x4	Zxx,x2	Zxx,x3	Zxx,x4	Zxx,x2	Zxx,x3		
Stillstandsrehmoment M _{d0} [Nm]	12,9			21,5			30,0			42,0			Stall torque
Stillstandsstrom I _{d0} [A]	7,1	10,1	12,8	10,7	15,5	20,0	14,1	21,6	23,1	21,4	27,8	Current at stall torque	
Bemessungsdaten													Nominal rating
Bemessungsdrehmoment M _{dN} [Nm]	11,2	10,3	9,3	18,7	17,1	15,5	26,0	23,8	21,6	33,0	31,6	Rated torque	
Bemessungsstrom I _{dN} [A]	6,5	8,5	9,7	9,8	13,0	15,2	12,9	18,0	17,5	17,7	22,0	Rated current	
Bemessungsdrehzahl n _N [min ⁻¹]	2000	3000	4000	2000	3000	4000	2000	3000	4000	2000	3000	Rated speed	
Bemessungsleistung P _{dN} [kW]	2,4	3,2	3,9	3,9	5,4	6,5	5,5	7,5	9,0	6,9	10,0	Rated power	
Spannungskonstante 1) k _e [V/1000min ⁻¹]	106,3	74,4	58,4	115,1	79,7	62,0	123,9	80,6	74,3	112,9	86,9	Voltage constant 1)	
Wicklungswiderstand 2) R _{u-v} [Ω]	4,5	2,2	1,4	2,4	1,1	0,66	1,6	0,68	0,58	0,84	0,5	Winding resistance 2)	
Wicklungsinduktivität L _{u-v} [mH]	24,2	11,9	7,3	15,0	7,2	4,3	11,7	4,9	4,2	6,7	4,0	Winding inductance	
Maximalwerte													Max. values
max. Drehmoment M _{max} [Nm]	42			70			85			121			Max. torque
max. Strom (Scheitelwert) I _{max} [A]	35	50	64	53	78	101	61	93	101	94	123	Max. current (peak value)	
max. Drehzahl n _{max} [min ⁻¹]	4000									3000			Max. perm. speed
mechan. Angaben 3)													Mechanical data 3)
Läuferträgheitsmoment J _L [kgcm ²]	12,3			19,5			26,7			36,0			Inertia
Gesamtlänge l ₃₉ [mm]	305			335			365			410			Overall length
Masse m [kg]	12,2			15,0			17,8			22,0			Weight

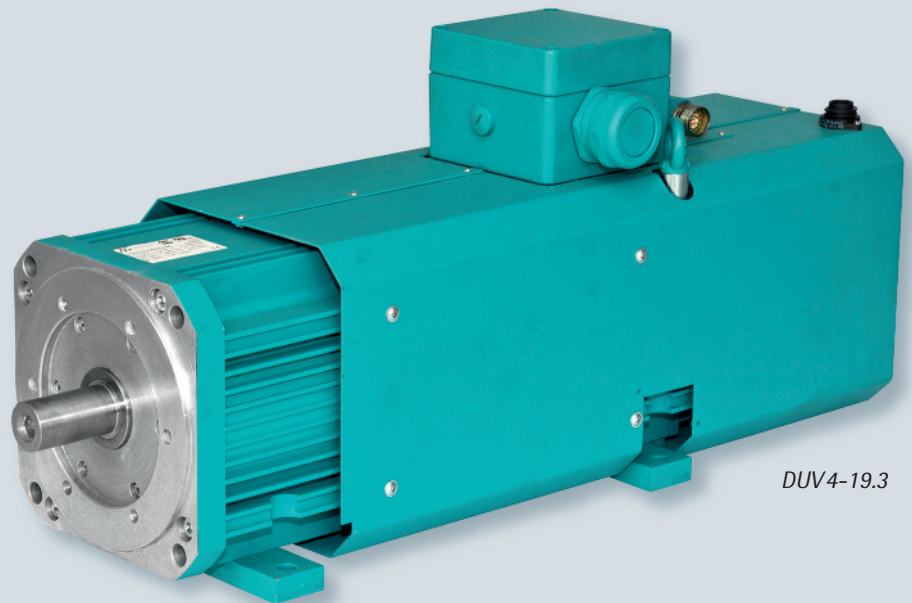
DUF 4-19

- Motoranschluss im Klemmkasten, optional Steckeranschluss
- Steckeranschluss für Mess-System – gerade Ausführung, optional drehbare Winkeldose möglich
- Mess-Systeme (X3):
 - A.A AD 34 (Hengstler)
 - A.8/I.8 ERN 1387, EQI/ECI 13xx (Heidenhain)
 - I.B SRS/M 50 (SICK-Stegmann)
 - I.R CFS 50, SRS/M 50/52 K (SICK-Stegmann)
 - I.W SKS/SKM 36 (SICK-Stegmann)
 - R.9 Resolver Size 15 (2- oder 6-polig)
 - Motor connection in terminal box, optionally socket
 - Plug connection for measuring system – straight design, optionally rotatable angular socket
- Measuring systems (X3):
 - A.A AD 34 (Hengstler)
 - A.8/I.8 ERN 1387, EQI/ECI 13xx (Heidenhain)
 - I.B SRS/M 50 (SICK-Stegmann)
 - I.R CFS 50, SRS/M 50/52 K (SICK-Stegmann)
 - I.W SKS/SKM 36 (SICK-Stegmann)
 - R.9 resolver size 15 (2- or 6-pole type)

DUF 4	l ₃₉										r		r ₁		r ₂				
	ohne Bremse without brake					mit Bremse with brake					ohne Br. without br.	mit Br. with br.	ohne Br. without br.	mit Br. with br.	X3 =				
	X3 =														A.A	A.8	I.B	I.R/I.W	R.9
	A.A	A.8	I.B	I.R/I.W	R.9	A.A	A.8	I.B	I.R/I.W	R.9	A.A	A.8	I.B	I.R/I.W					
-19.1-	486	486	452	486	452	486	486	452	486	452	163	163	254	254					
-19.2-	566	566	532	566	532	566	566	532	566	532	243	243	334	334	77	79	60	67	60
-19.3-	646	646	612	646	612	646	646	612	646	612	323	323	414	414					



Fremdkühlung Forced-air cooling



DUV4-19.3

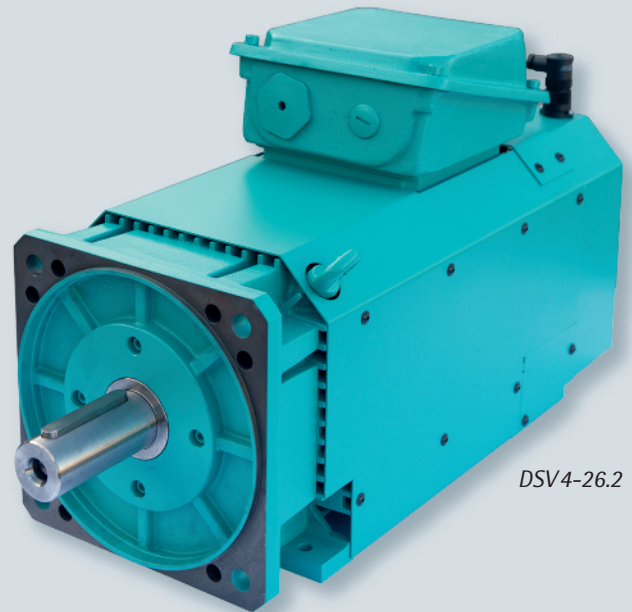
1) betriebswarm, Effektivwert, verkettet
2) bei 20°C
3) mit Resolver Size 15 (X3=R9), ohne Haltebremse

1) at operating temperature, r.m.s. value, phase to phase
2) at 20°C
3) with resolver size 15 (X3=R9), without holding brake

Haltebremse			Holding brake	
Haftmoment	M_{Br}	Nm	85	Holding torque
Bemessungsspannung	U_{Br}	V	24	Rated voltage
Bemessungsstrom (20°C)	I_{Br}	A	1,7	Rated current
Masse	m	kg	3,8	Weight
Läuferträgheitsmoment	J_{Br}	kgcm ²	17,6	Rotor inertia

Kenngröße Einbaufenster, Baulänge Z2, Z3 Spannungs- u. Drehzahlvariante	DUF 4										Parameters Frame size, overall length Voltage and speed variant
	- 19.1 -				- 19.2 -			- 19.3 -			
	2xx,x1	2xx,x2	2xx,x3	2xx,x4	2xx,x1	2xx,x2	2xx,x3	2xx,x1	2xx,x2	2xx,x3	
Stillstands Drehmoment M_{d0} [Nm]	39				75			110			Stall torque
Stillstandsstrom I_{d0} [A]	12,3	16,6	25,4	33,2	25,5	33,5	48,3	34,8	46,0	69,0	Current at stall torque
Bemessungsdaten											Nominal rating
Bemessungsdrehmoment M_{dN} [Nm]	35,4	35,0	31,7	28,0	64,0	63,0	58,2	92,8	90,0	85,0	Rated torque
Bemessungsstrom I_{dN} [A]	11,8	15,8	21,9	25,5	22,1	28,5	38,7	31,8	41,1	56,0	Rated current
Bemessungsdrehzahl n_N [min ⁻¹]	1500	2000	3000	4000	1500	2000	3000	1500	2000	3000	Rated speed
Bemessungsleistung P_{dN} [kW]	5,6	7,3	10,0	11,8	10,1	13,2	18,3	14,6	18,9	26,8	Rated power
Spannungskonstante 1) k_e [V/1000min ⁻¹]	189,2	140,6	91,9	70,3	179,6	137,3	95,1	184,6	138,4	92,3	Voltage constant 1)
Wicklungswiderstand 2) R_{u-v} [Ω]	2,36	1,36	0,58	0,34	0,81	0,48	0,23	0,51	0,3	0,13	Winding resistance 2)
Wicklungsinduktivität L_{u-v} [mH]	29,7	16,4	7,0	4,1	12,8	7,5	3,6	6,8	3,8	1,7	Winding inductance
Maximalwerte											Max. values
max. Drehmoment M_{max} [Nm]	88				175			245			Max. torque
max. Strom (Scheitelwert) I_{max} [A]	41	55	85	110	85	111	160	115	153	235	Max. current (peak value)
max. Drehzahl n_{max} [min ⁻¹]	4000										Max. perm. speed
mechan. Angaben 3)											Mechanical data 3)
Läuferträgheitsmoment J_L [kgcm ²]	84				147			210			Inertia
Gesamtlänge l_{39} [mm]	452				532			612			Overall length
Masse m [kg]	36				51			65			Weight

Fremdkühlung Forced-air cooling



DSV4-26.2

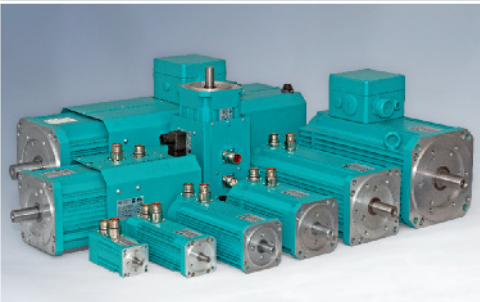
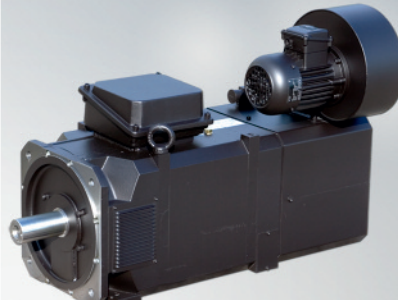
- 1) betriebswarm, Effektivwert, verkettet
 2) bei 20°C
 3) mit Resolver Size 15 (X3=R9), ohne Haltebremse
- 1) at operating temperature, r.m.s. value, phase to phase
 2) at 20°C
 3) with resolver size 15 (X3=R9), without holding brake

Haltebremse		Holding brake			
		DSV 4-	26.1/2	26.3	
Haftmoment	M _{Br}	Nm	170	210	Holding torque
Bemessungsspannung	U _{Br}	V	24	24	Rated voltage
Bemessungsstrom (20°C)	I _{Br}	A	2,3	2,9	Rated current
Masse	m	kg	6,0	6,0	Weight
Läuferträgheitsmoment	J _{Br}	kgcm ²	50,4	50,4	Rotor inertia

Kenngröße Einbaufenster, Baulänge Z2, Z3 Spannungs- u. Drehzahlvariante	DSV 4									Parameters Frame size, overall length Voltage and speed variant
	- 26.1 -			- 26.2 -			- 26.3 -			
	2xx.x0	2xx.x1	2xx.x2	2xx.x0	2xx.x1	2xx.x2	2xx.x0	2xx.x1	2xx.x2	
Stillstands Drehmoment M _{d0} [Nm]	135			220			280			Stall torque
Stillstandsstrom I _{d0} [A]	39	52	74	63	82	109	69	106	135	Current at stall torque
Bemessungsdaten										
Bemessungsdrehmoment M _{dN} [Nm]	130	125	115	210	200	190	275	255	230	Rated torque
Bemessungsstrom I _{dN} [A]	38	50	66	57	76	96	69	99	114	Rated current
Bemessungsdrehzahl n _N [min ⁻¹]	1000	1500	2000	1000	1500	2000	1000	1500	2000	Rated speed
Bemessungsleistung P _{dN} [kW]	13,6	19,6	24,1	22	31,4	39,8	28,8	40,1	48,2	Rated power
Spannungskonstante 1) k _e [V/1000min ⁻¹]	218	156,3	106,1	236	166,7	125,1	253,2	163	126,6	Voltage constant 1)
Wicklungswiderstand 2) R _{u-v} [mΩ]	420	220	100	220	120	64	180	74	50	Winding resistance 2)
Wicklungsinduktivität L _{u-v} [mH]	14,8	7,5	3,5	9,4	4,8	2,7	8	3,1	2	Winding inductance
Maximalwerte										
max. Drehmoment M _{max} [Nm]	220			370			480			Max. torque
max. Strom (Scheitelwert) I _{max} [A]	94	130	187	140	198	265	168	265	335	Max. current (peak value)
max. Drehzahl n _{max} [min ⁻¹]	4000									Max. perm. speed
mechan. Angaben 3)										
Läuferträgheitsmoment J _L [kgcm ²]	409			744			876			Inertia
Gesamtlänge l ₃₉ [mm]	524			614			684			Overall length
Masse m [kg]	95			125			146			Weight

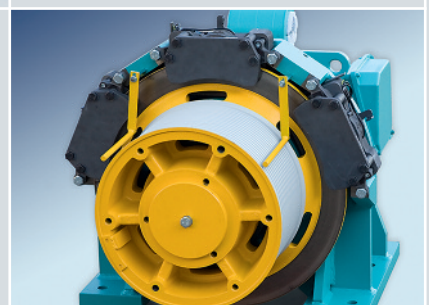
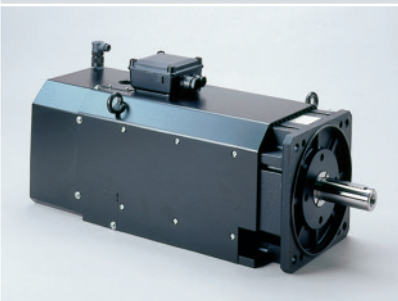
Unsere Produktpalette

- Drehstrom Hauptantriebsmotoren
DSM • 3,7 bis 700 kW
- Torquemotoren, synchron
TMS 0 • 110 bis 2400 Nm
- Drehstrom Servomotoren, synchron
DUM 6 • 0,4 bis 63 Nm
DUM 4 • 0,3 bis 280 Nm
- Getriebelose Aufzugsmaschinen
WSG/WLG • bis 5.000 Nm
- Konfektionierung von Motoranschluss- und Systemkabeln
- Sondermotoren nach Kundenforderungen



Our product range

- *Three-phase main drive motors*
DSM • 3.7 to 700 kW
- *Torque motors, synchronous*
TMS 0 • 110 to 2400 Nm
- *Three-phase servomotors, synchronous*
DUM 6 • 0.4 to 63 Nm
DUM 4 • 0.3 to 280 Nm
- *Gearless lift machines*
WSG/WLG • up to 5,000 Nm
- *Finishing of motor connection and system cable sets*
- *Custom-made special motors*



WITTUR Electric
Drives GmbH



Offenburger Str. 3
D-01189 Dresden

Phone +49 (0) 351 40 44-0

Fax +49 (0) 351 40 44-1 11

www.wittur-edrives.de

info.wed@wittur.com

Die Informationen in diesem Prospekt verstehen sich nur als Richtlinien und sind keine verbindlichen Daten. Die WITTUR Electric Drives GmbH verfügt über eine laufende Produktentwicklung und behält sich das Recht vor, Spezifikationen ohne Benachrichtigung zu ändern.

The data contained in this brochure are intended as guide lines and are not binding. WITTUR Electric Drives GmbH is constantly developing and improving its products and reserves the right to change specifications without notification.